



## Summary of Report

Producteigenschappen en Tekeningen

Hulsenweg 21  
NL-6031 SP Nederweert

Postbus 15  
NL-6000 AA Weert

[www.vetrotech.com](http://www.vetrotech.com)

Rapportnummer: IFCA/03199

T +31(0)495-57.44.35  
F +31(0)495-57.44.36

## Brandwerendheid van sgg VETROFLAM® EW30 in een houten profiel

### *Opdrachtgever:*

Vetrotech Saint-Gobain (International) A.G.  
Stauffacherstrasse 128  
CH 3000 Bern 22  
SWITZERLAND

In opdracht van Vetrotech Saint-Gobain is de brandwerendheid onderzocht van de SGG VETROFLAM 30.

Het experimentele onderzoek is uitgevoerd volgens NEN 6069:1997. De classificatie is uitgevoerd volgens NEN 6069:1997. Details en resultaten zijn weergegeven in IFCA testrapport IFCA/03199.

### De constructie bestond uit:

- Meranti hardhouten profielen, soortelijk gewicht minimaal 500 kg/m<sup>3</sup>.
- Brandwerende beglazing SGG VETROFLAM 30 6mm.
  - Afmeting b x h = 936 x 1830 mm of b x h = 2325 x 1007.

### Criteria volgens NEN 6069:1997

Volgens NEN 6069:1997 werden de volgende criteria bereikt:

- Vlamdichtheid [E]: 38
- Thermische isolatie [I]:
  - betrokken op maximale temperatuurstijging
  - betrokken op gemiddelde temperatuurstijging
  - betrokken op warmtestraling [W]: 38

### Classificatie volgens NEN 6069:1997

De brandwerendheid van de beglase constructie wordt geclassificeerd volgens de volgende criteria en klassen:

## Classificatie van brandwerendheid EW 30

### Voorwaarden en toepassingsgebied

De classificatie geldt uitsluitend voor constructies welke in detail, inclusief toegepaste materialen, gelijk zijn aan de in rapport IFCA/03199 beschreven constructie waarbij tevens is voldaan aan de volgende voorwaarden:

- De afmetingen van het glas, b x h, zijn gelijk of kleiner dan onderzocht
- De dikte van de gebruikte materialen mag niet zijn verminderd
- De ruimte tussen het glas en het bevestigingsmiddel
  - Boven en beneden tussen de 1 en 5 mm
  - Aan de zijkanten tussen de 6 en 7 mm
- De h.o.h. afstanden van de bevestigingsmiddelen mogen niet worden vergroot
- De constructie is ingebouwd in een ondersteuningsconstructie met een dikte van ten minste 150 mm en een volumieke massa van tenminste 600 kg/m<sup>3</sup>

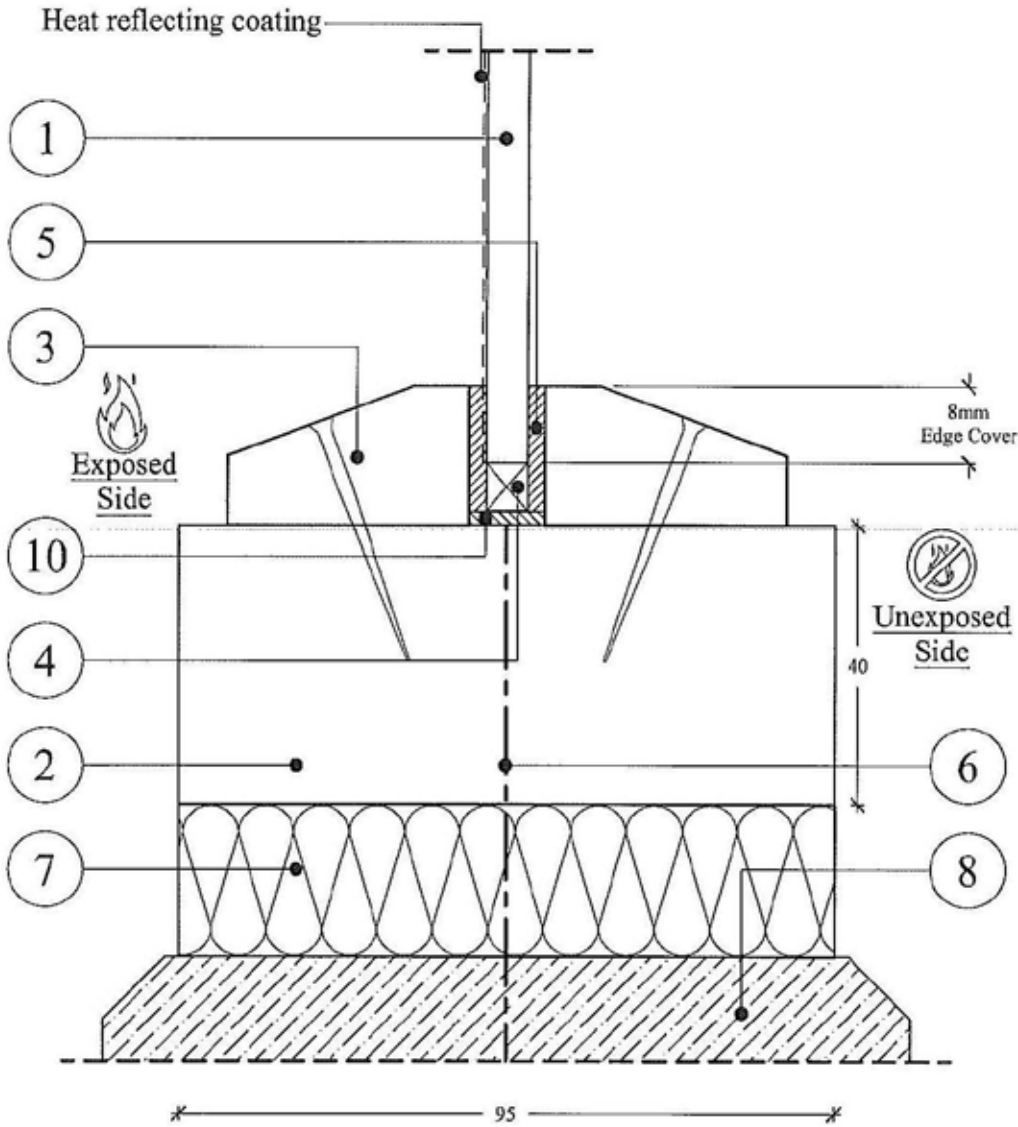
### Meer informatie verkrijgbaar bij:

Vetrotech Saint-Gobain Benelux

Kijk op [www.vetrotech.com](http://www.vetrotech.com), bel 0495-57.44.35 of mail naar [vetrotech.benelux@saint-gobain.com](mailto:vetrotech.benelux@saint-gobain.com).

### Tekeningen

Zie volgende pagina's.



This drawing is Copyright©  
Contractors must check all dimensions.  
Any discrepancies must be reported before  
work proceeds.  
Only work to dimensions stated on drawing.

**INTERNATIONAL FIRE CONSULTANTS LTD**  
20 Park Street  
PRINCES RISBOROUGH  
Buckinghamshire  
HP27 9AH  
United Kingdom  
Tel: +44 (0) 1844 275500  
Fax: +44 (0) 1844 274002  
Email: ifc@intfire.com  
Website: <http://www.intfire.com>

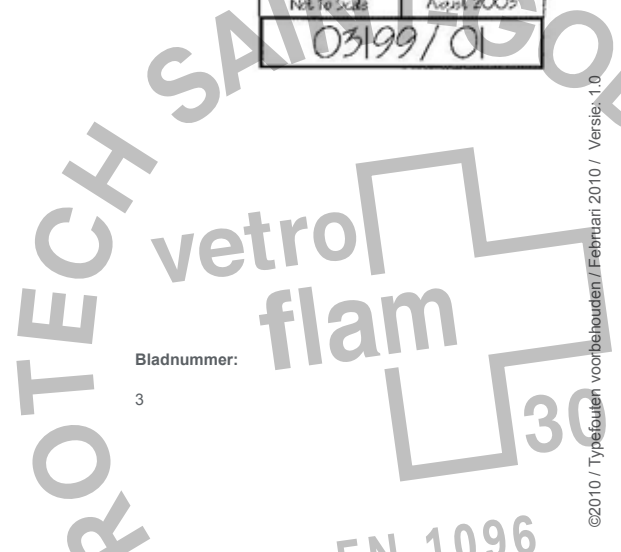
Assessment: FCA/03199  
Vetrotech Saint Gobain

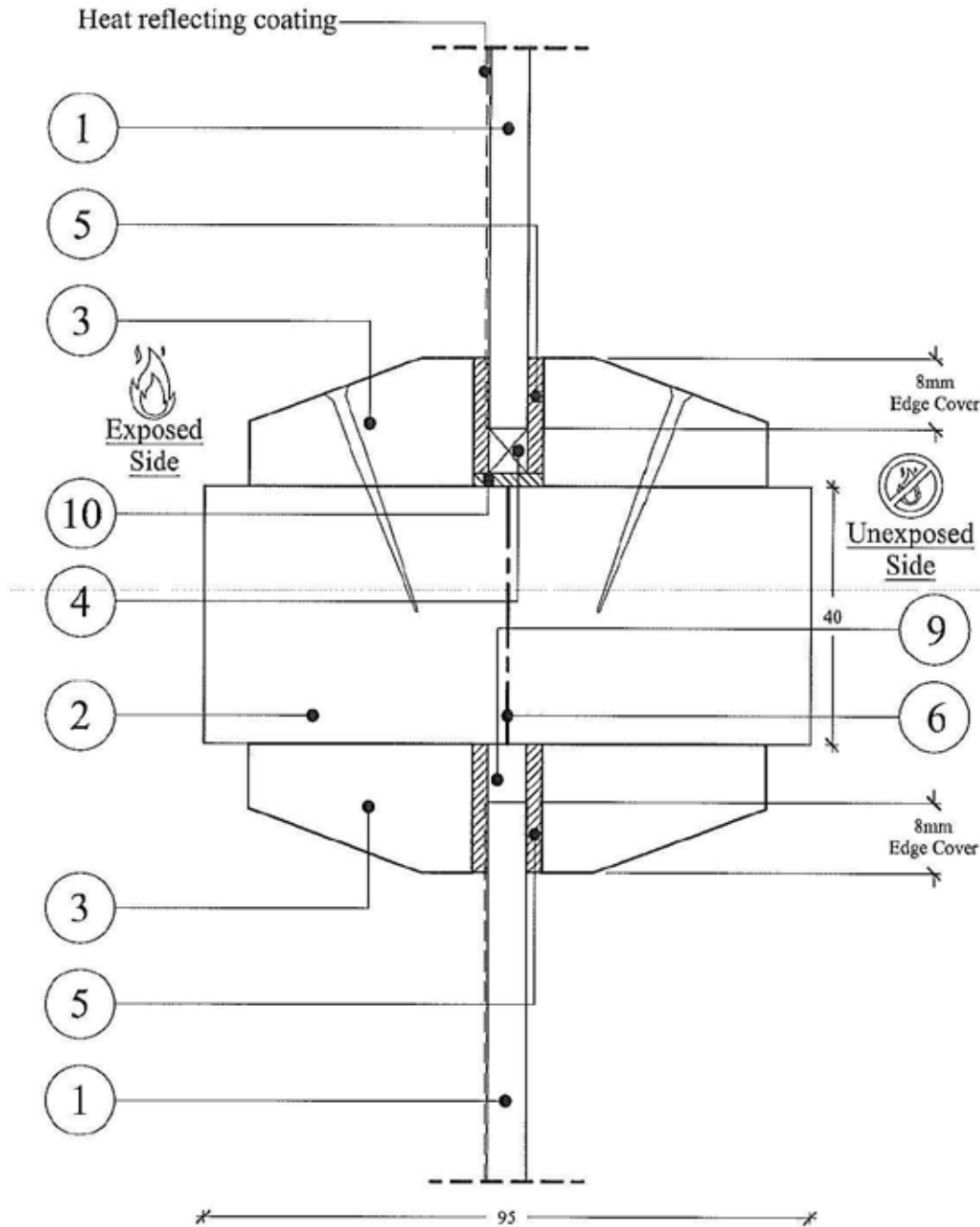
Detail One

Job number: 5649  
Drawn by: CSP Checked by: HLL  
Not To Scale April 2003  
03199/01

Detailed cross section of screen perimeter framing and glazing pocket for a fire resistance with respect to integrity of 30 minutes, direction of exposure as indicated.

Vetroflam 6mm EW30 single glazing.





This drawing is Copyright©  
Contractors must check all dimensions.  
Any discrepancies must be reported before  
work proceeds.  
Only work to dimensions stated on drawing.

**INTERNATIONAL FIRE  
CONSULTANTS LTD**

20 Park Street  
PRINCES RISBOROUGH  
Buckinghamshire  
HP27 9AH  
United Kingdom  
Tel: +44 (0) 1844 275500  
Fax: +44 (0) 1844 274002  
Email: ifc@intfire.com  
Website: http://www.intfire.com

Assessment IFCA/ 03199  
Vetrotech Saint Gobain

Detail Two

Job number: 5649

|               |                 |
|---------------|-----------------|
| Drawn by: CSP | Checked by: M/1 |
| Not To Scale  | August 2005     |

03199/02

De rapportage die ten grondslag ligt aan deze samenvatting bevinden zich bij Vetrotech Saint-Gobain en het testinstituut en zijn geregistreerd onder nummer:  
IFCA/03199

Rapportnummer:  
IFCA/03199

Bladnummer:  
4

VETROTECH SAINT-GOBAIN  
vetro  
flam  
30  
EN 1096

**Legend to Figures IFCA/03199/01-04**

1. Vetroflam 6mm EW30.
2. Hardwood timber frame, density  $>500\text{kg/m}^3$ , minimum dimensions 40 x 95mm.
3. Hardwood timber glazing beads, density  $>500\text{kg/m}^3$ , minimum dimensions 20mm wide x 35mm deep.
4. Non-combustible setting blocks, minimum dimensions 20 x (9 ± 1) x 80mm.
5. Ceramic fibre glazing tape, dimensions 15 x 3mm.
6. Steel anchor bolts or steel screws in plastic plug, dimensions M8 x 100mm.
7. Non-combustible mineral rock fibre.
8. Brickwork or concrete supporting construction.
9. Room for expansion of the glass, 10mm void.
10. Intumescent strip 10 x 2.5mm (single glass) or 20 x 2.5mm (double glass unit), type Intumex or Interdens.