

ANDUSTA

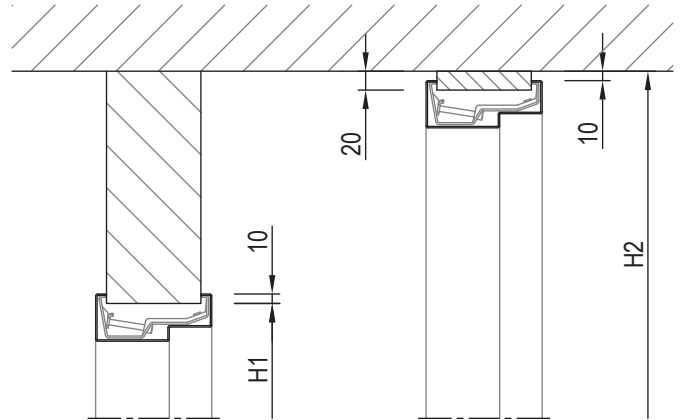
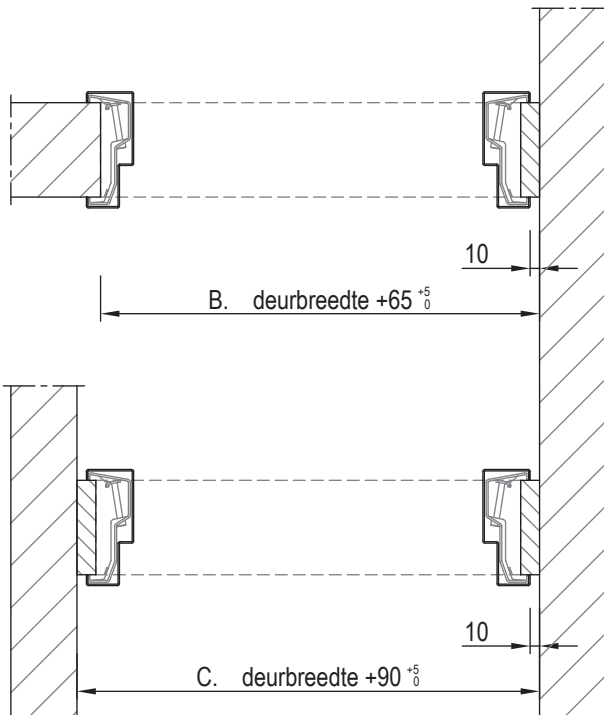
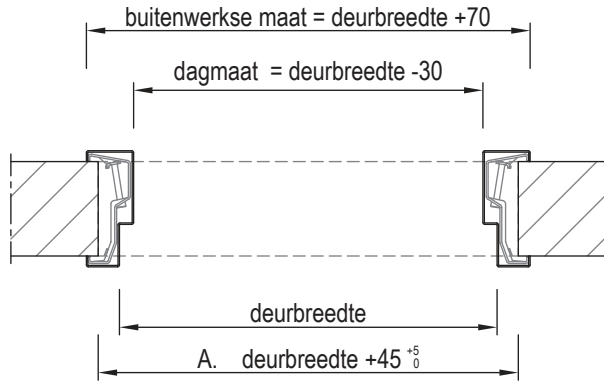
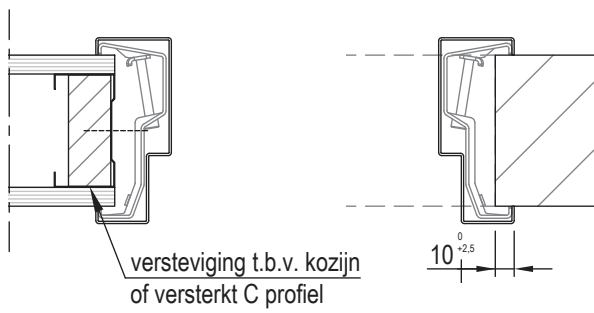
STALEN BINNENDEURKOZIJNEN

Sparingsmaten t.b.v. stomp montagekozijn

tekening : 75200014

versie : E

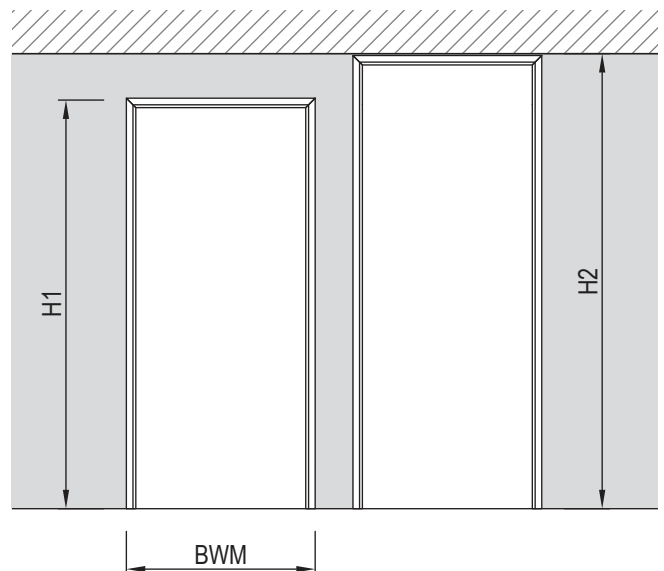
datum : 20-03-2018



HOOGTE [mm]			sparing (tol. +5/0 mm)	
deur	ROD	kozijn	H1	H2
2315	22	2374	2364	2384
2315	14	2366	2356	2376
2315	8	2360	2350	2370
2115	22	2174	2164	2184
2115	14	2166	2156	2176
2115	8	2160	2150	2170

ROD = Ruimte Onder Deur

BREEDTE [mm]		sparing (tol. +5/0 mm)		
deur	BWM	A.	B.	C.
630	700	675	695	720
680	750	725	745	770
730	800	775	795	820
780	850	825	845	870
830	900	875	895	920
880	950	925	945	970
930	1000	975	995	1020
980	1050	1025	1045	1070



ANDUSTA

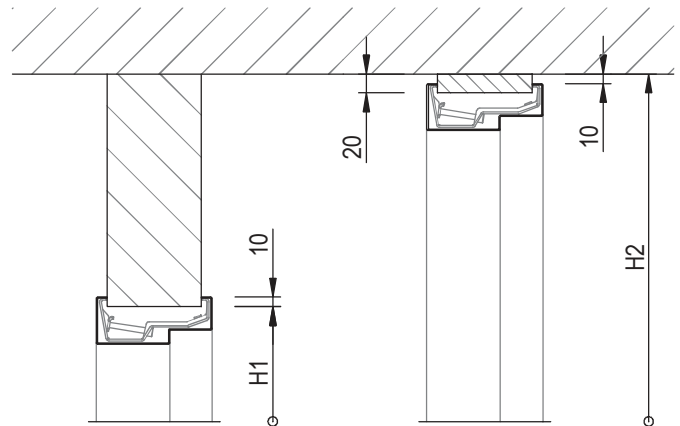
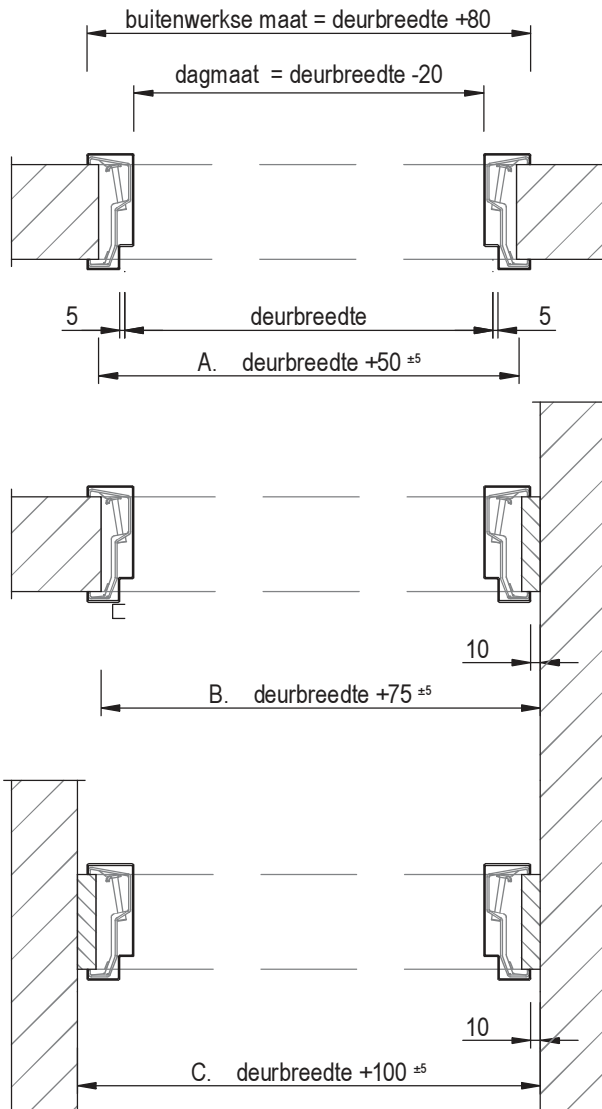
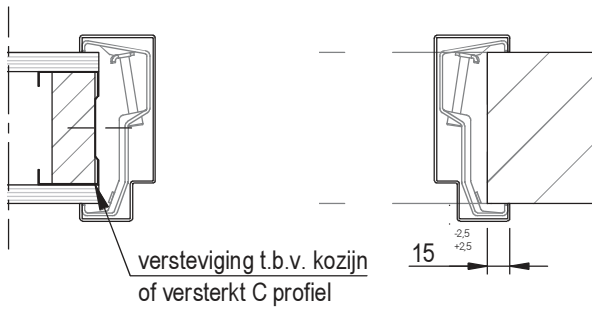
STALEN BINNENDEURKOZIJNEN

Sparingsmaten t.b.v. opdek montagekozijn

tekening : 75200015

versie : B

datum : 28-03-2018



HOOGTE [mm]			sparing (tol. ±5 mm)	
deur	ROD	kozijn	H1	H2
2315	28	2374	2360	2384
2315	20	2366	2352	2376
2315	13	2359	2345	2369
2115	28	2174	2160	2184
2115	20	2166	2152	2176
2115	13	2159	2145	2169

ROD = Ruimte Onder Deur

BREEDTE [mm]		sparing (tol. $\begin{smallmatrix} +5 \\ 0 \end{smallmatrix}$ mm)		
deur	BWM	A.	B.	C.
630	710	680	705	730
680	760	730	755	780
730	810	780	805	830
780	860	830	855	880
830	910	880	905	930
880	960	930	955	980
930	1010	980	1005	1030
980	1060	1030	1055	1080

