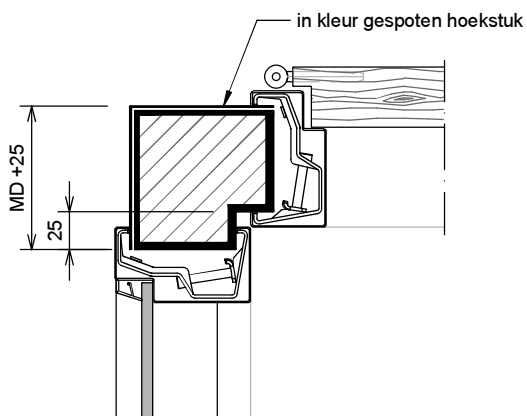
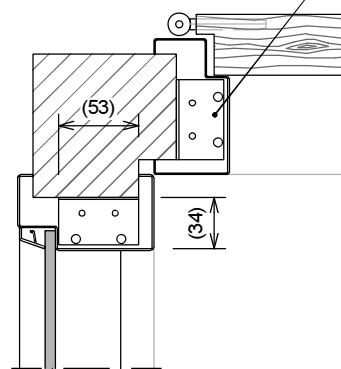


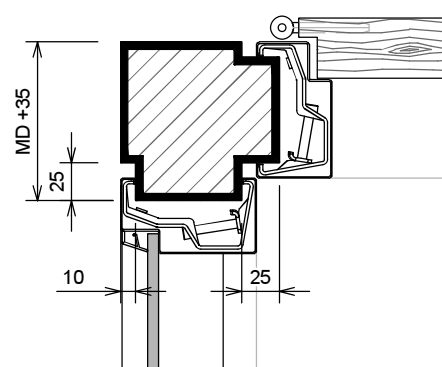
Hoekoplossing 1 (1:2)

Hoekijzer:
Kolombevestiging aan vloer of plafond.
Deze dient volledig binnen de stijl te vallen.



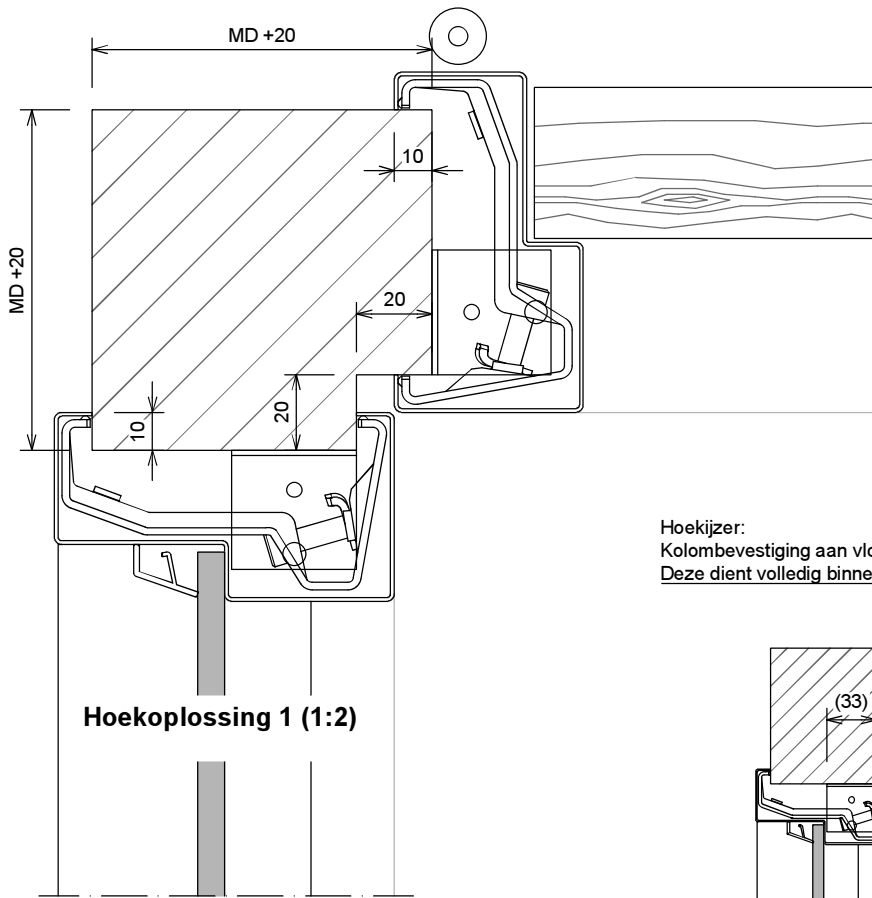
Hoekoplossing 2 (1:5)

Houten kolom met 1 hoekfrezing.
In kleur van het kozijn gespoten hoekstuk,
geklemd tussen kolom en kozijn.



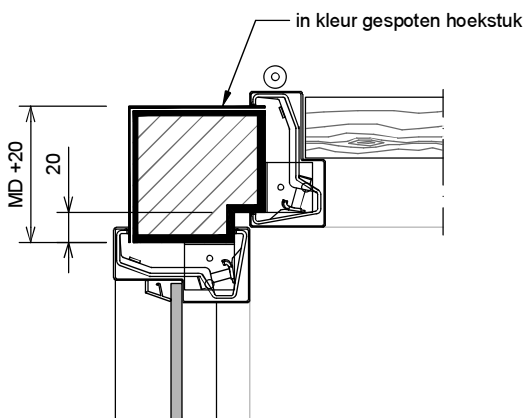
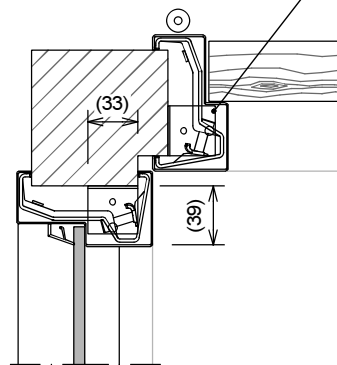
Hoekoplossing 3 (1:5)

Houten kolom met meerdere hoekfrezingen.
Geen gelakt stalen hoekstuk leverbaar.



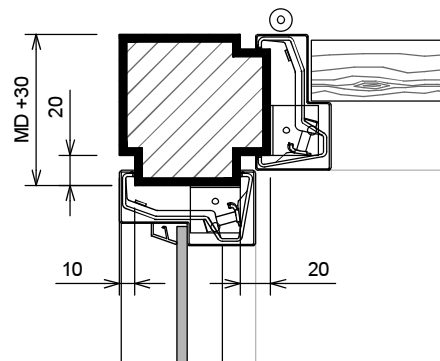
Hoekoplossing 1 (1:2)

Hoekijzer:
Kolombevestiging aan vloer of plafond.
Deze dient volledig binnen de stijl te vallen.



Hoekoplossing 2 (1:5)

Houten kolom met 1 hoekfrezing.
In kleur van het kozijn gespoten hoekstuk,
geklemd tussen kolom en kozijn.



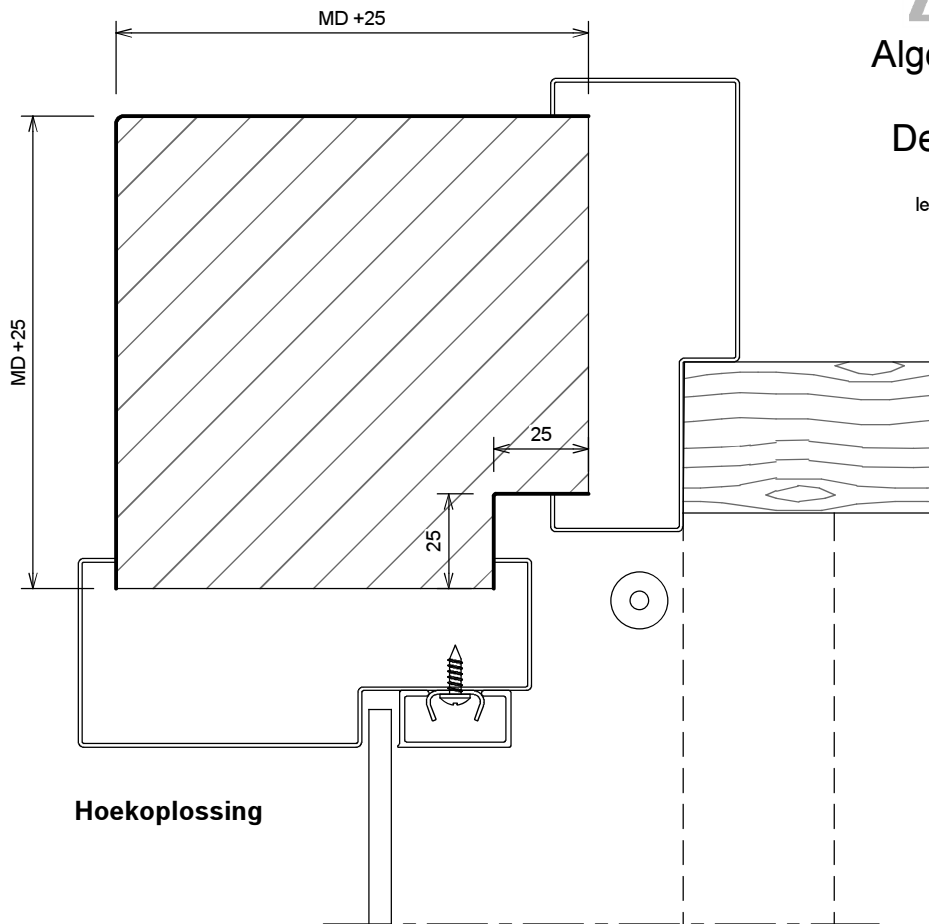
Hoekoplossing 3 (1:5)

Houten kolom met meerdere hoekfrezingen.
Geen gelakt stalen hoekstuk leverbaar.

ANDUSTA

Algemeen : Hoekoplossingen
STOMPE kozijnen
Deur naar binnen draaiend

levering van hoekkolommen niet door Andusta



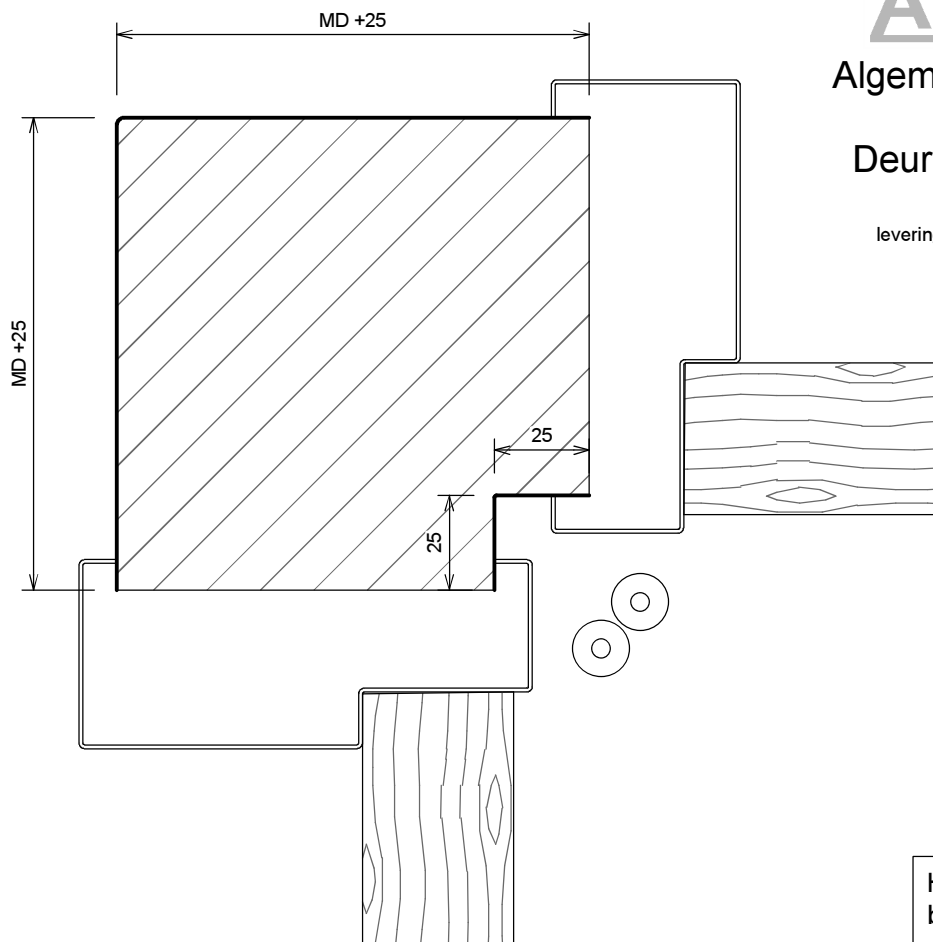
Hoekoplossing

Houten kolom aan buitenkant
bekleden met 1mm staal

ANDUSTA

Algemeen : Hoekoplossingen
STOMPE kozijnen
Deur naar binnen draaiend

levering van hoekkolommen niet door Andusta



Houten kolom aan buitenkant
bekleden met 1mm staal

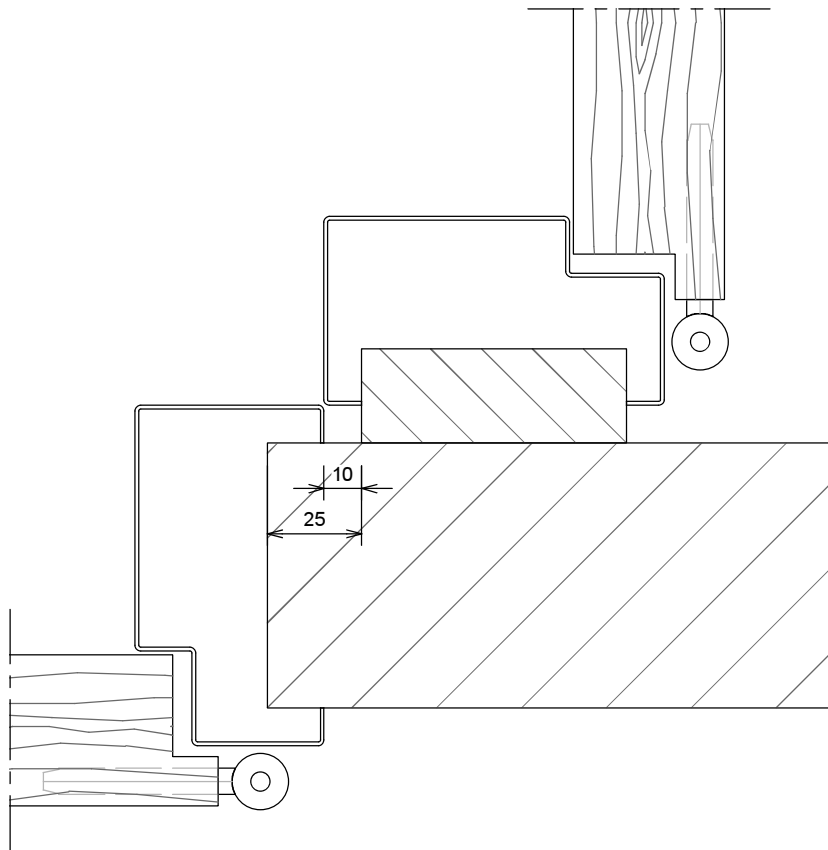
ANDUSTA

Algemeen : Hoekoplossingen

OPDEK kozijnen

Deuren naar buiten draaiend

levering van aanslaglat niet door Andusta



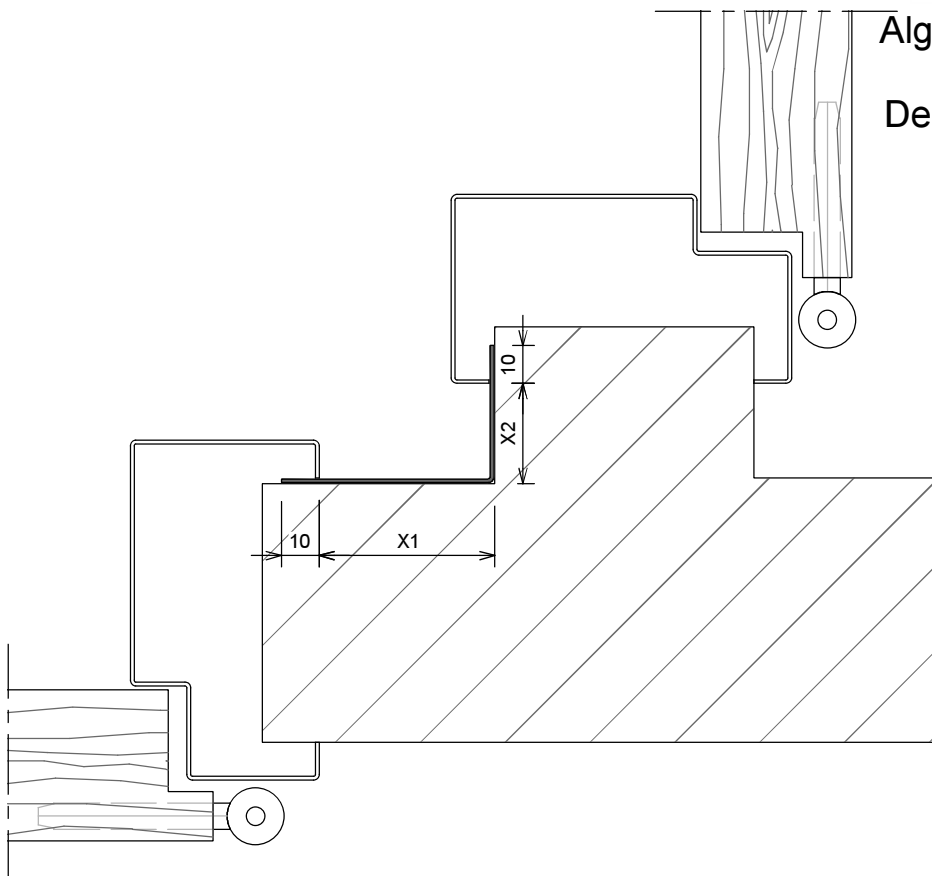
Hoekoplossing

ANDUSTA

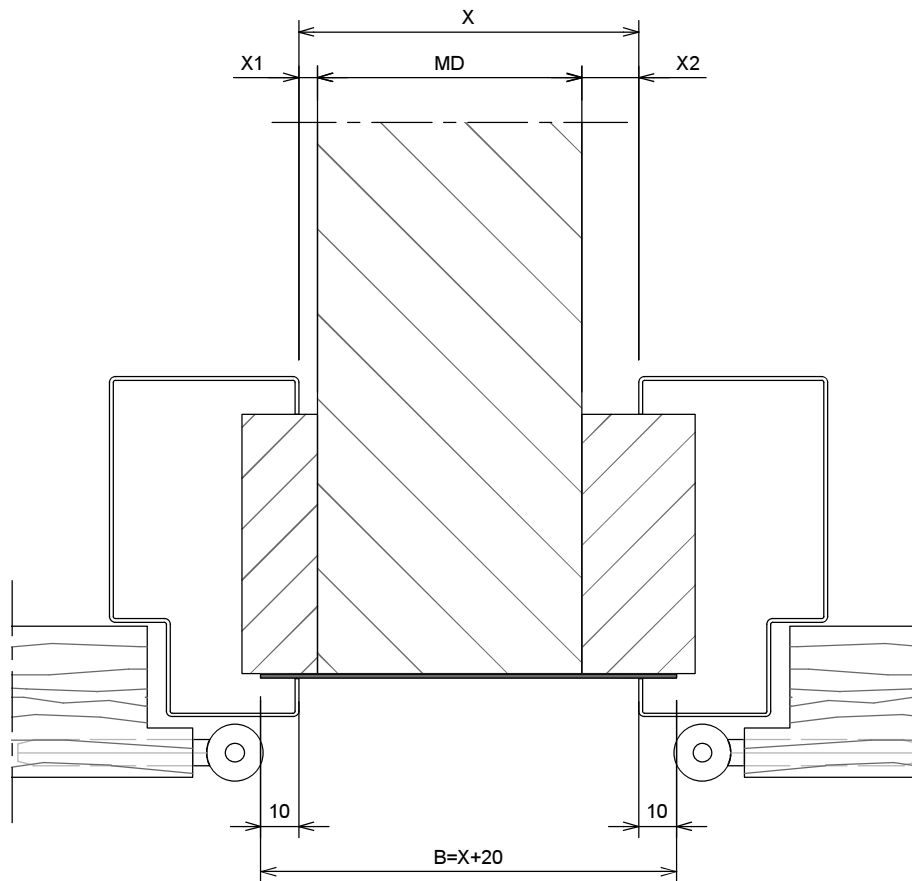
Algemeen : Hoekoplossingen

OPDEK kozijnen

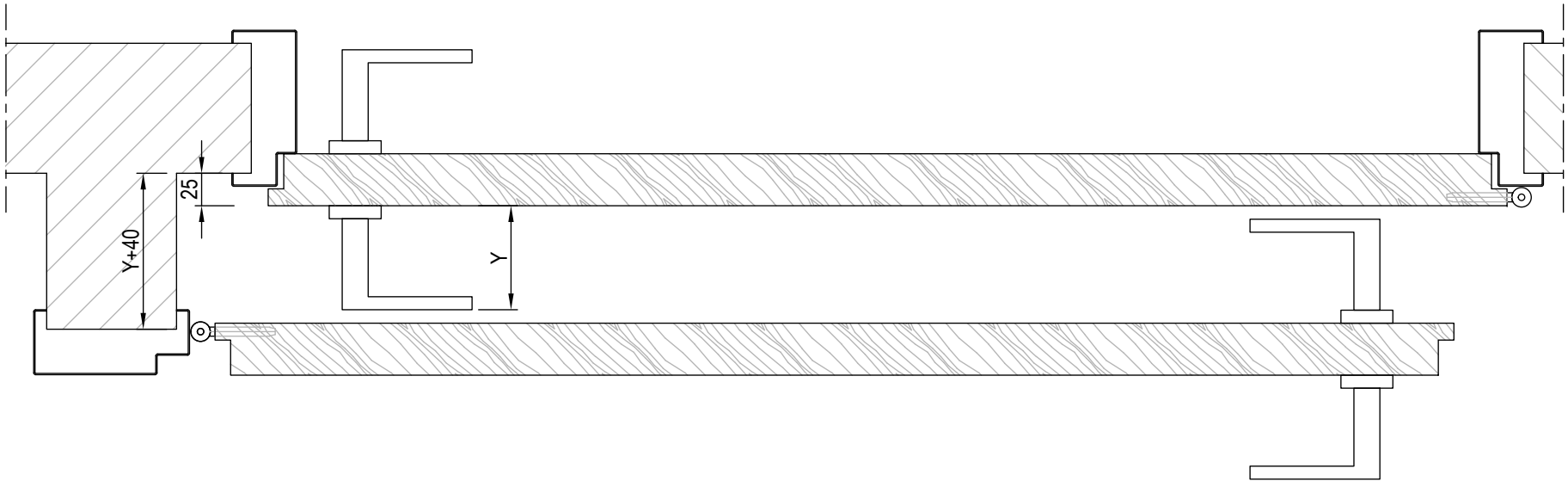
Deuren naar buiten draaiend



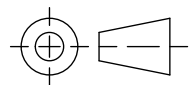
Wand tussen kozijnen
bekleden met 1mm staal



Hoekoplossing



ANDUSTA
STALEN BINNENDEURKOZIJNEN



benaming
BEPALING
BENODIGDE WAND
BIJ HOEKOPSTELLING

tek.nr.	61044203
versie	0
datum	13-04-2018
formaat	A4
maateenheid	mm

