

TECHNISCHE MAATGEGEVENS

T.B.V. STOMPE
BINNENDEURKOZIJNEN



agti[®] fort houten binnendeurkozijnen

Slakweg 8, 7011 EW Gaanderen
Postbus 13, 7010 AA Gaanderen
Tel. : 0315-395860 Fax. : 0315-330559
internet-site: www.agterhof.nl

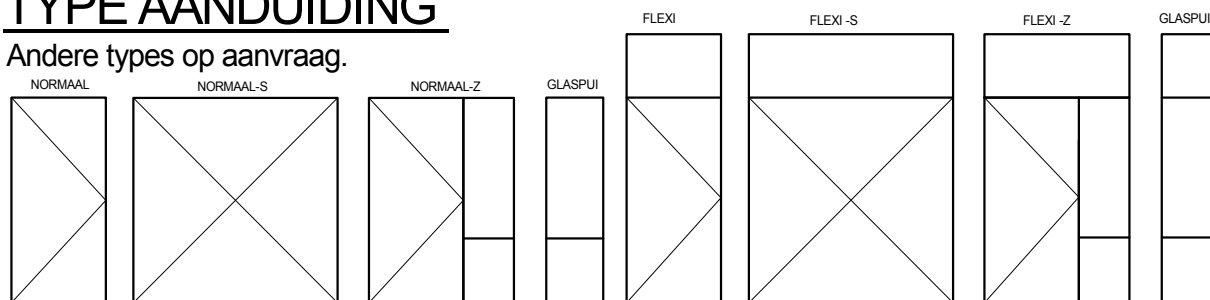
E-mail: info@agterhof.nl



STOMP

TYPE AANDUIDING

Andere types op aanvraag.

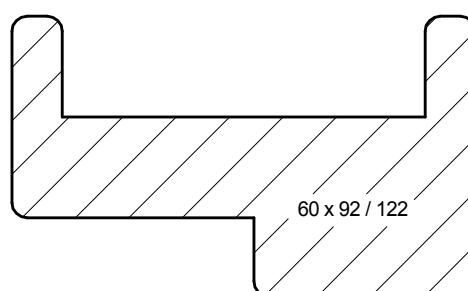


* Alle types worden standaard voor wanddikte 70 en 100 mm geproduceerd.

UITVOERING

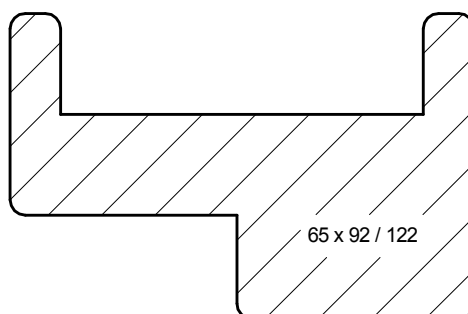
STANDAARD

BIJ EEN STANDAARD TYPE
IS DE SPONNING **15** x 45 MM.



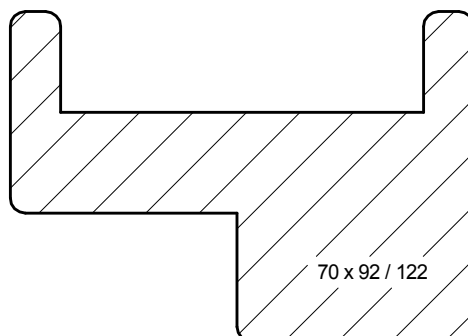
20 MIN. BRANDWEREND

BIJ EEN 20 MINUTEN BRANDWEREND TYPE
IS DE SPONNING **20** x 45 MM.



30 MIN. BRANDWEREND

BIJ EEN 30 MINUTEN BRANDWEREND TYPE
IS DE SPONNING **25** x 45 MM.



agti[®] fort houten binnendeurzijzen

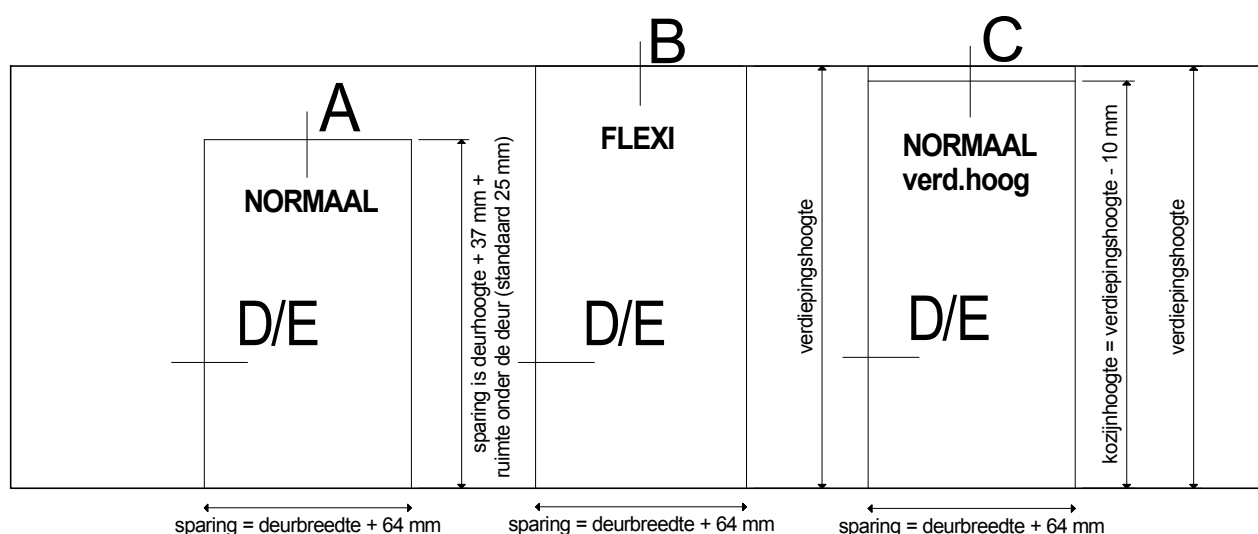
Slakweg 8, 7011 EW Gaanderen
Postbus 13, 7010 AA Gaanderen
Tel. : 0315-395860 Fax. : 0315-330559
internet-site: www.agterhof.nl E-mail: info@agterhof.nl



maatgegevens t.b.v. kozijnsparingen

t.b.v. stomp kozijn

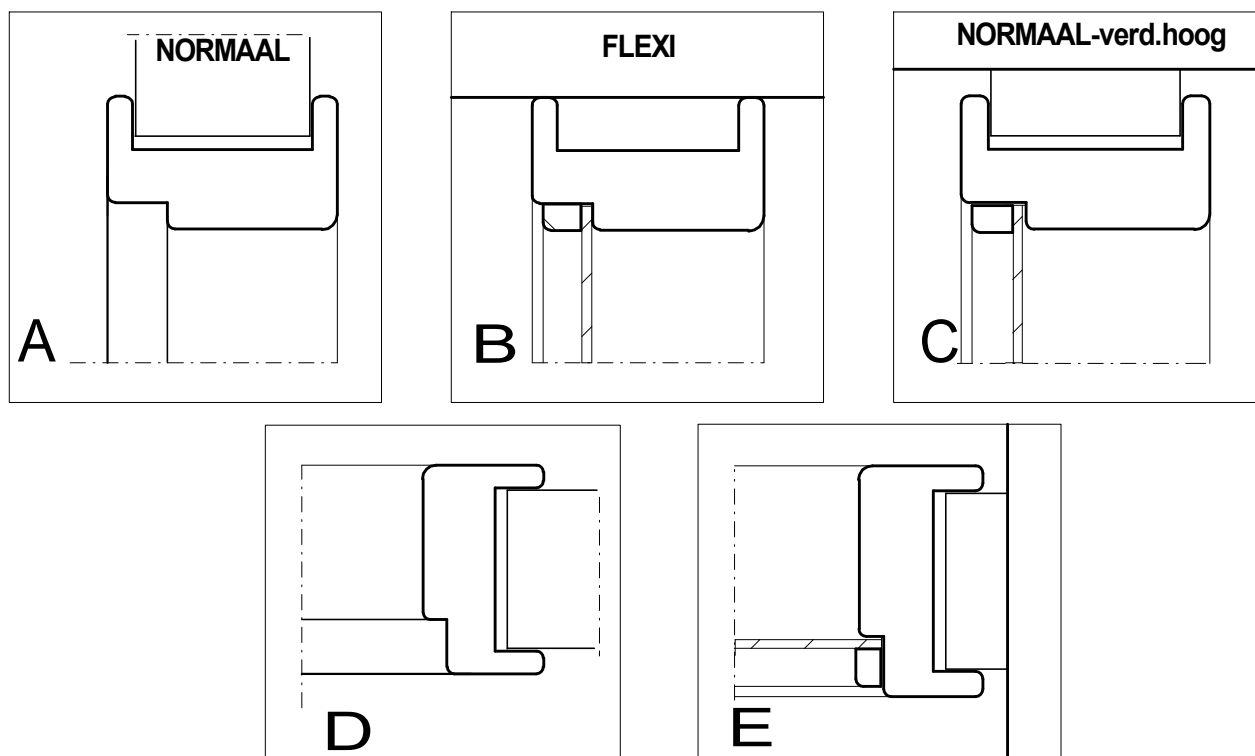
en de toelaatbare maattoleranties



maattolerantie t.b.v. de sparing

De toegestane tolerantie = +5 mm.

Dus nominale maat (+5 mm) voorbeeld: sparingmaat : 894 mm (deur 830 mm)
 max. maat : 899 mm
 min. maat : 894 mm



agti[®] fort houten binnendeurkozijnen

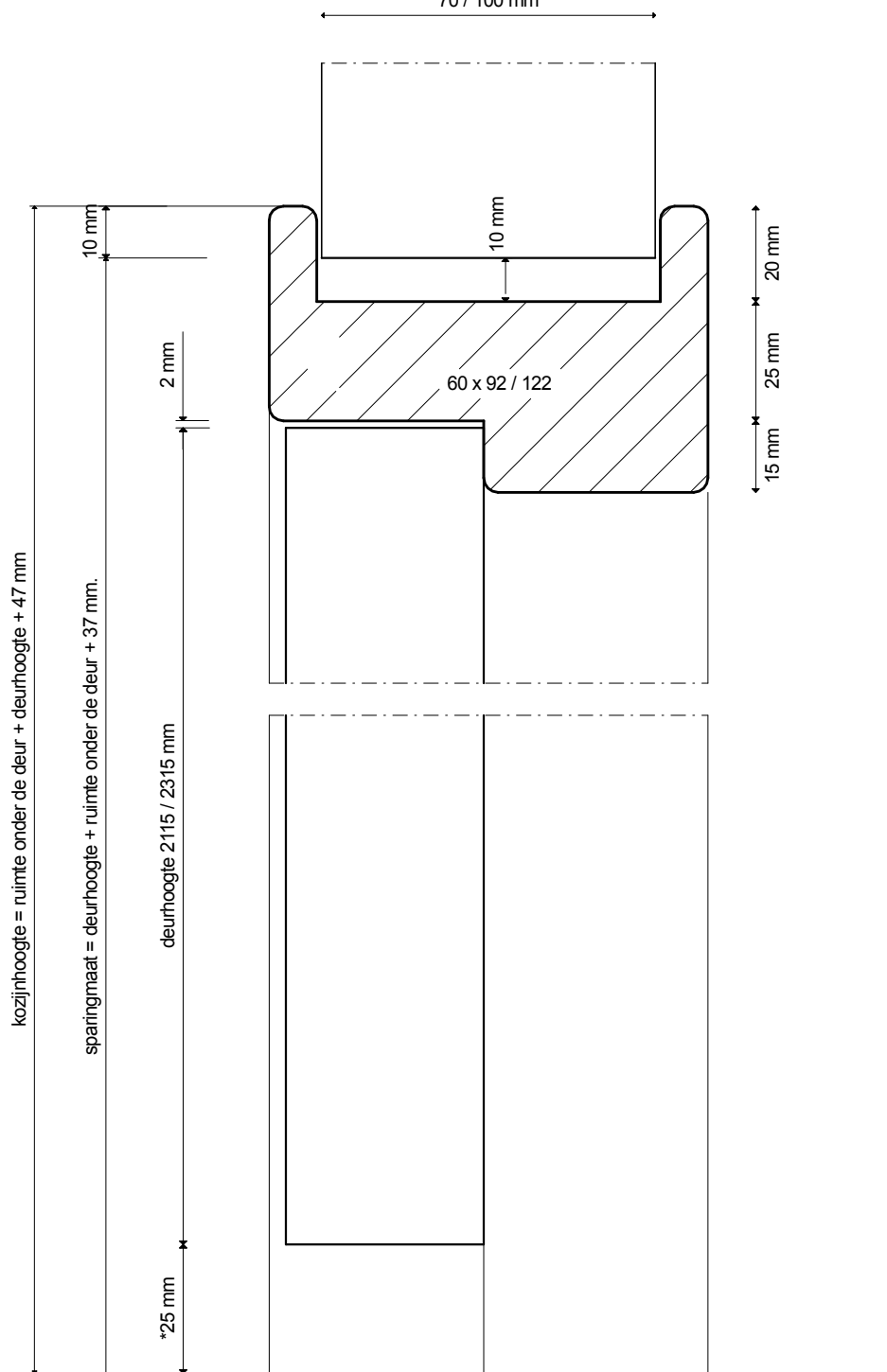
Slakweg 8, 7011 EW Gaanderen
 Postbus 13, 7010 AA Gaanderen
 Tel. : 0315-395860 Fax. : 0315-330559
 internet-site: www.agterhof.nl E-mail: info@agterhof.nl



bovendorpel aansluiting A:

NORMAAL

70 / 100 mm



* Vrije ruimte onder de deur standaard 25 mm vanaf bovenkant afgewerkte vloer ;
andere maten op aanvraag.
Deurhoogte standaard 2115 / 2315 mm; andere maten op aanvraag.

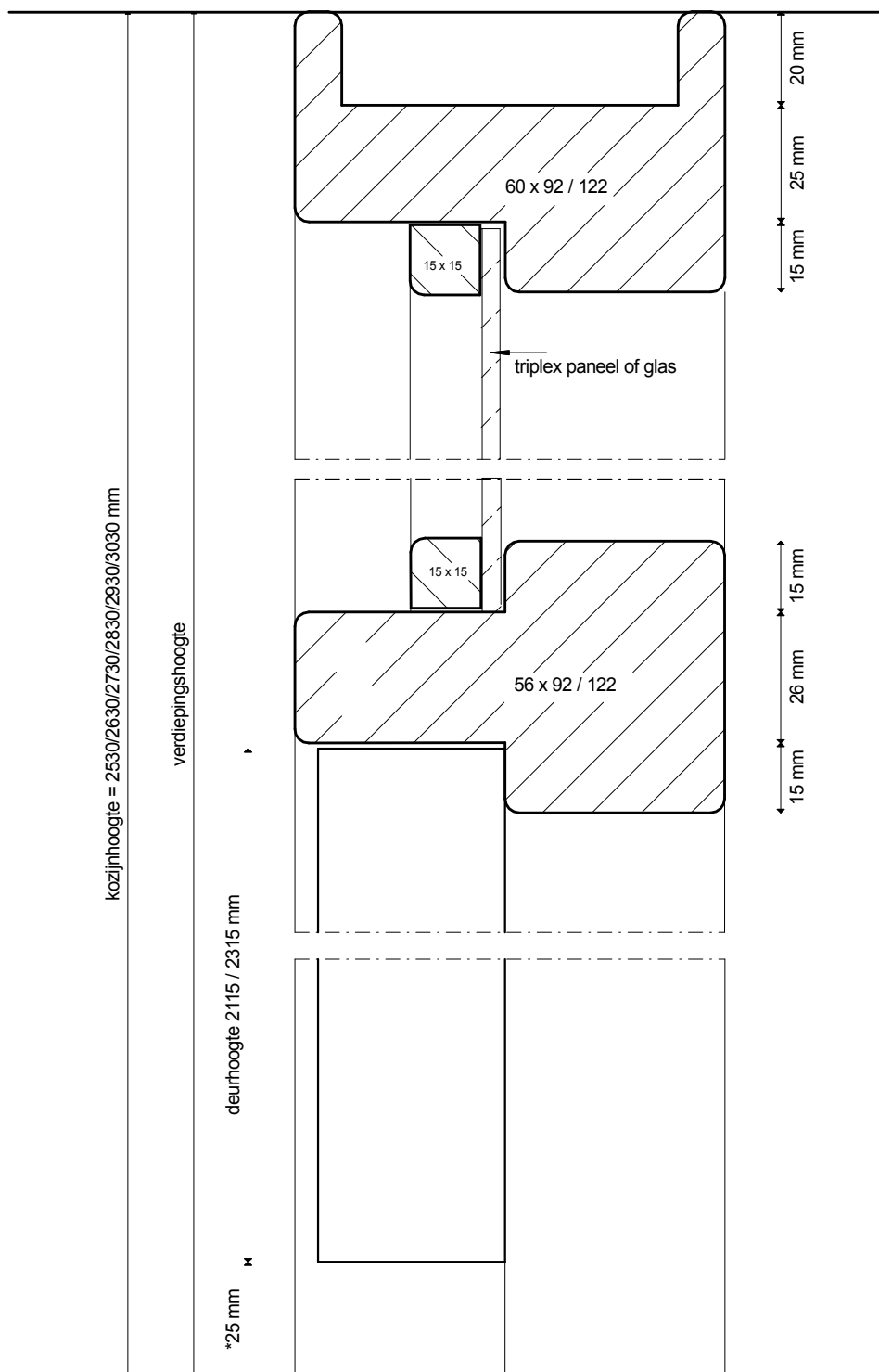


agti[®] fort houten binnendeurkozijnen

Slakweg 8, 7011 EW Gaanderen
Postbus 13, 7010 AA Gaanderen
Tel. : 0315-395860 Fax. : 0315-330559
internet-site: www.agterhof.nl E-mail: info@agterhof.nl



bovendorpel aansluiting B : FLEXI



* Vrije ruimte onder de deur standaard 25 mm vanaf bovenkant afgewerkte vloer ;
andere maten op aanvraag.
Deurhoogte standaard 2115 / 2315 mm; andere maten op aanvraag.



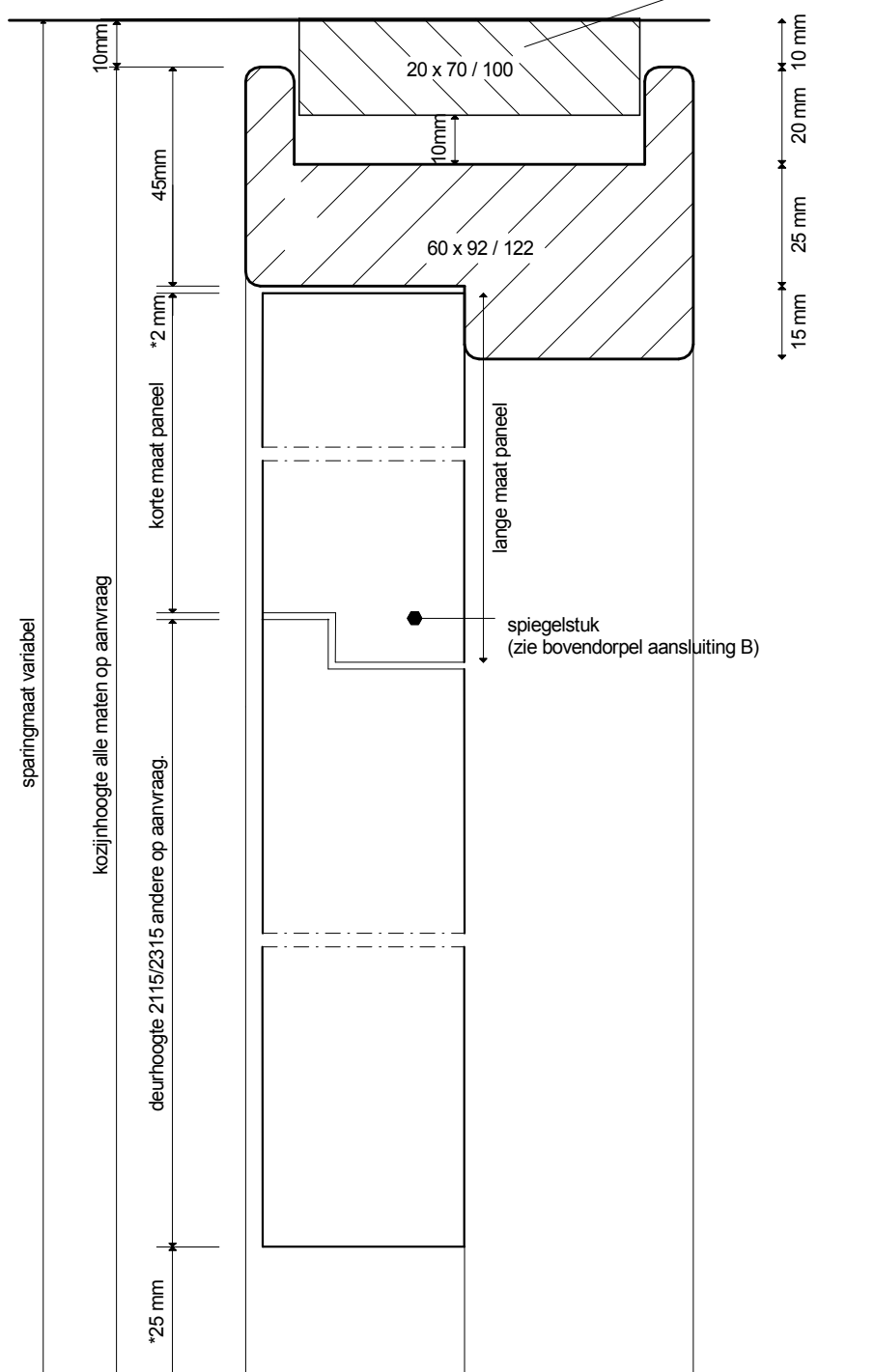
agti[®] fort houten binnendeurkozijnen

Slakweg 8, 7011 EW Gaanderen
Postbus 13, 7010 AA Gaanderen
Tel. : 0315-395860 Fax. : 0315-330559
internet-site: www.agterhof.nl E-mail: info@agterhof.nl



bovendorpel aansluiting C **NORMAAL-verd.hoog**

maat van de stellat
is in overleg aan te passen



* Vrije ruimte onder de deur standaard 25 mm vanaf bovenkant afgewerkte vloer ;
andere maten op aanvraag.
Deurhoogte standaard 2115 / 2315 mm andere maten; op aanvraag.

* Vrije ruimte aan bovenzijde paneel en tussen deur en paneel
wordt door leverancier van paneel / deur bepaalt.
In deze tekening is uitgegaan van 2 mm dit kan afwijken van de praktijk.

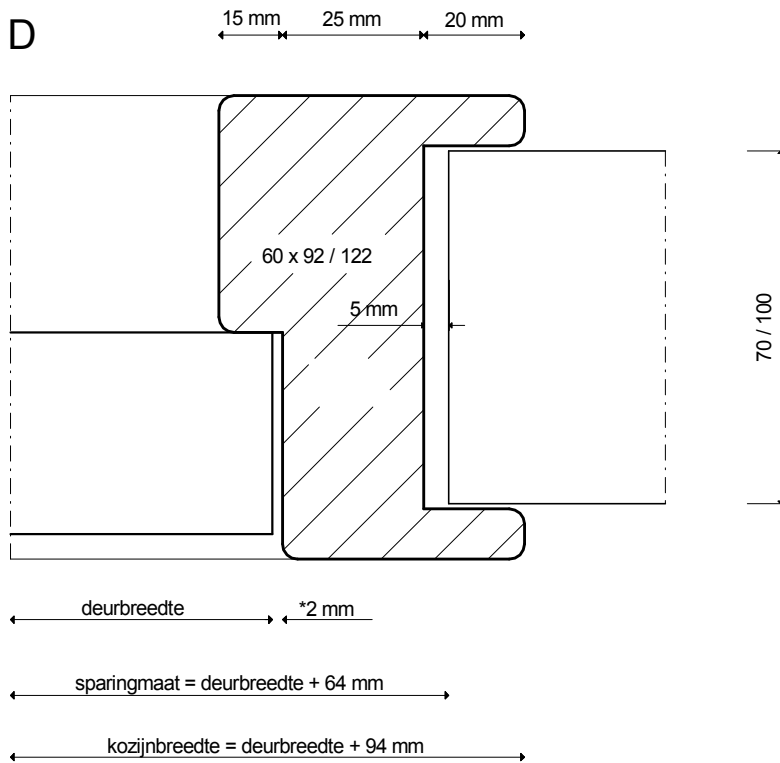


agti[®] fort houten binnendeurkozijnen

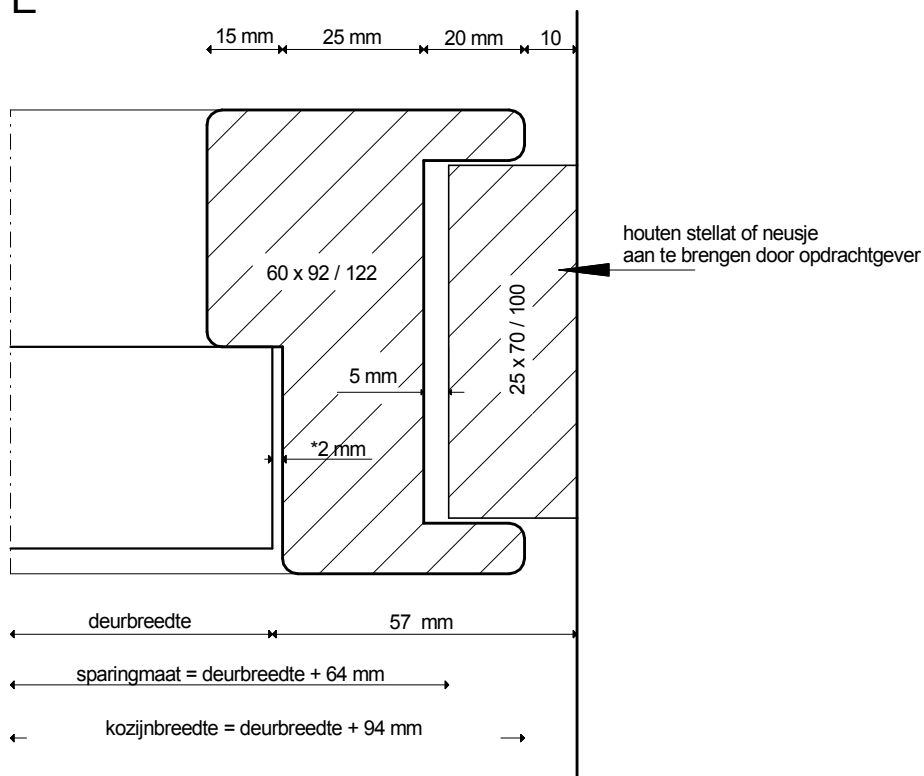
Slakweg 8, 7011 EW Gaanderen
Postbus 13, 7010 AA Gaanderen
Tel. : 0315-395860 Fax. : 0315-330559
internet-site: www.agterhof.nl E-mail: info@agterhof.nl



stijl aansluiting D



stijl aansluiting E



* Agterhof past standaard een hang- en draainaad langs de deur toe van 2 mm.
De sponningmaat wordt dan deurbreedte + 4 mm.
Voorbeeld deurbreedte 930 mm + 4 mm = 934 mm.
Indien de maat van de deur wijzigt of de deurenleverancier een andere
sponningmaat wenst dient men dit tijdig aan te geven.



agti[®] fort houten binnendeurkozijnen

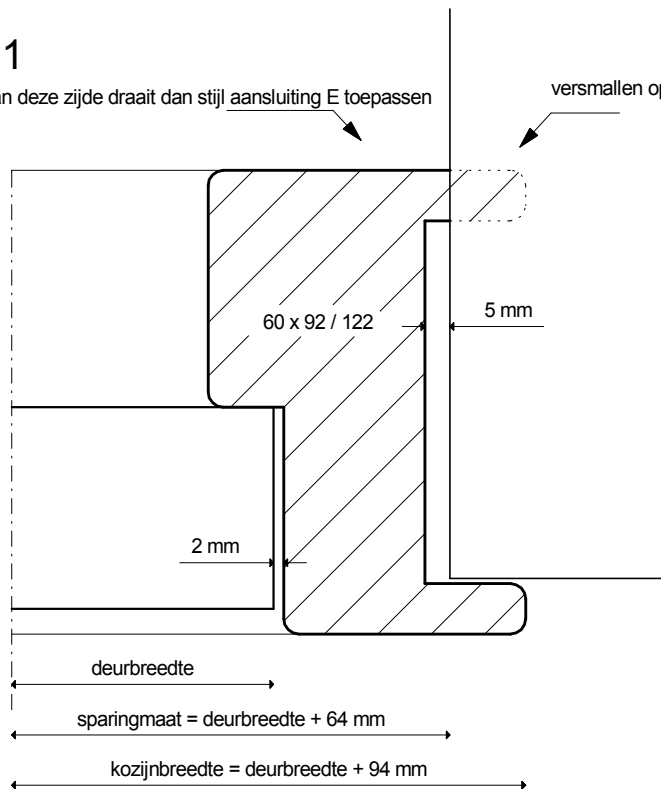
Slakweg 8, 7011 EW Gaanderen
Postbus 13, 7010 AA Gaanderen
Tel. : 0315-395860 Fax. : 0315-330559
internet-site: www.agterhof.nl E-mail: info@agterhof.nl



hoekoplossing 1

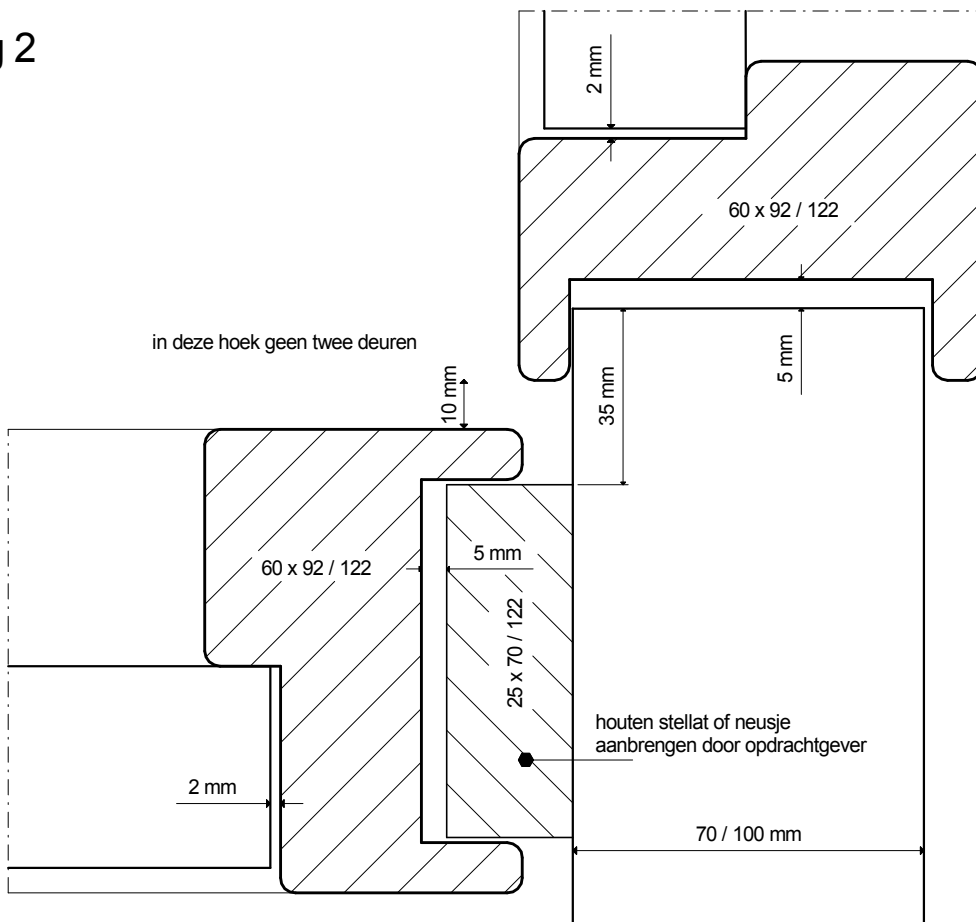
als de deur aan deze zijde draait dan stijl aansluiting E toepassen

versmallen op de bouw



hoekoplossing 2

in deze hoek geen twee deuren



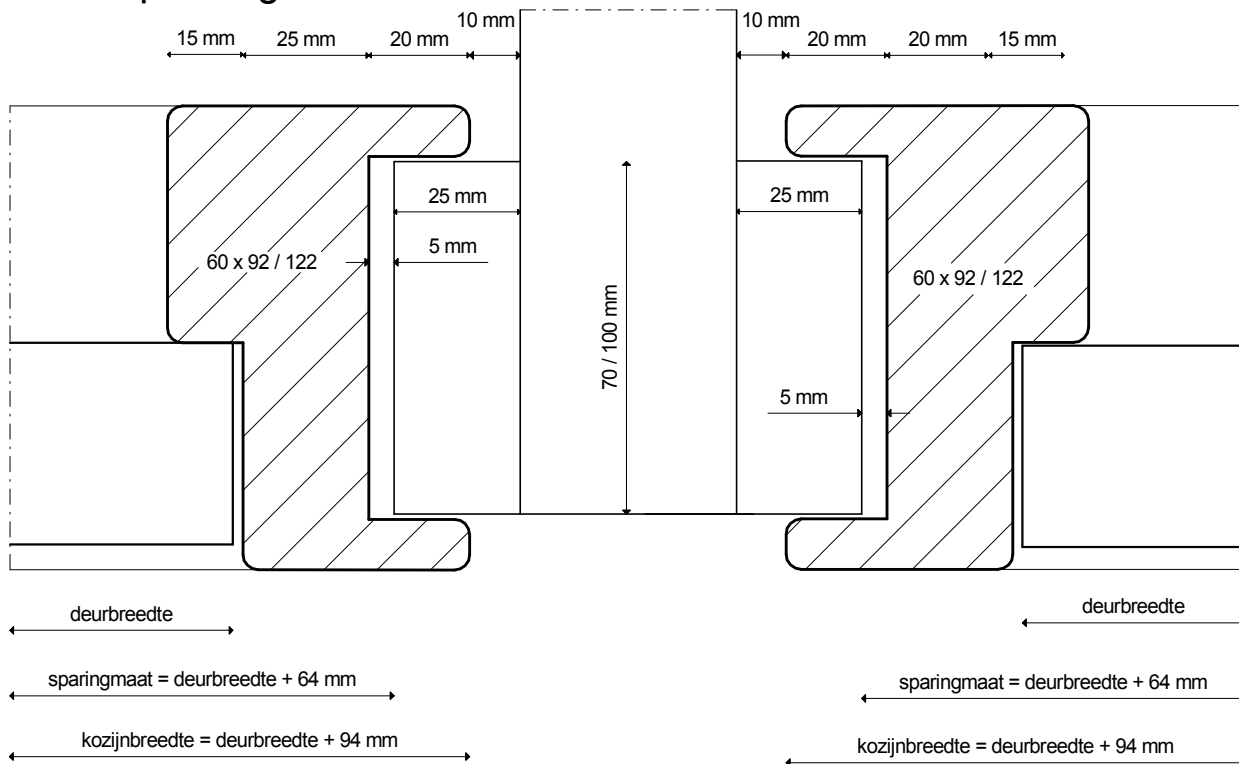
agti[®] fort houten binnendeurkozijnen

Slakweg 8, 7011 EW Gaanderen
Postbus 13, 7010 AA Gaanderen
Tel. : 0315-395860 Fax. : 0315-330559
internet-site: www.agterhof.nl

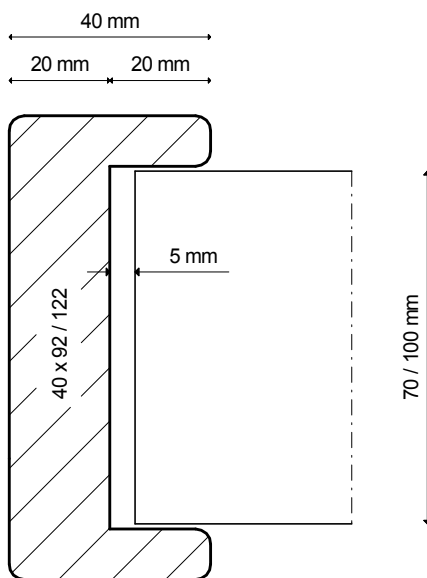
E-mail: info@agterhof.nl



hoekoplossing 3



afdekstijl

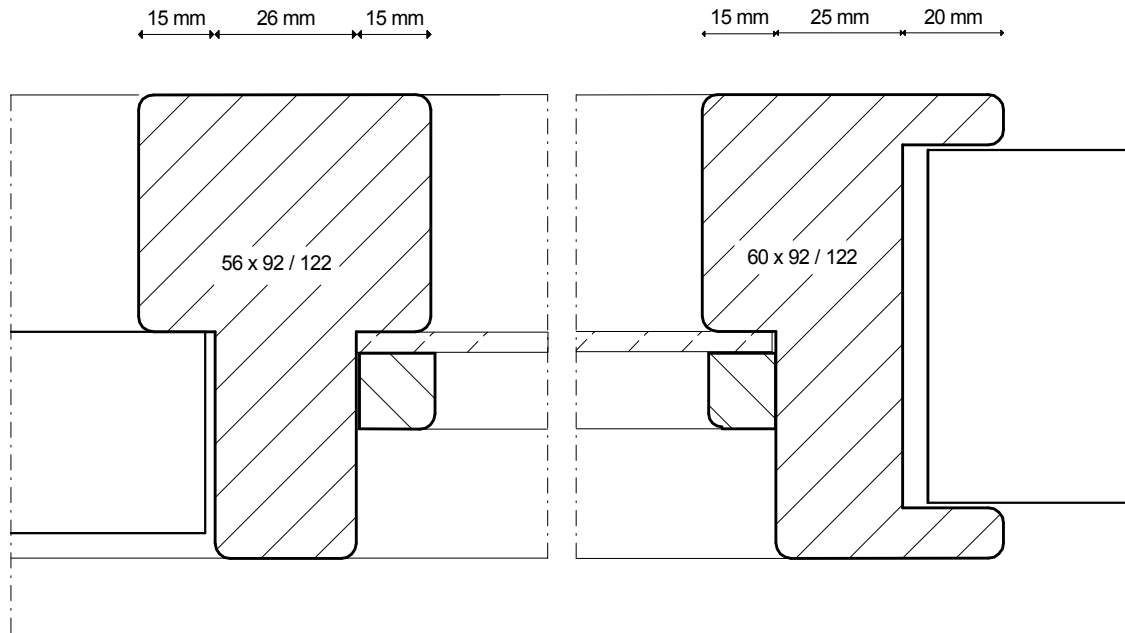


agti[®] fort houten binnendeurkozijnen

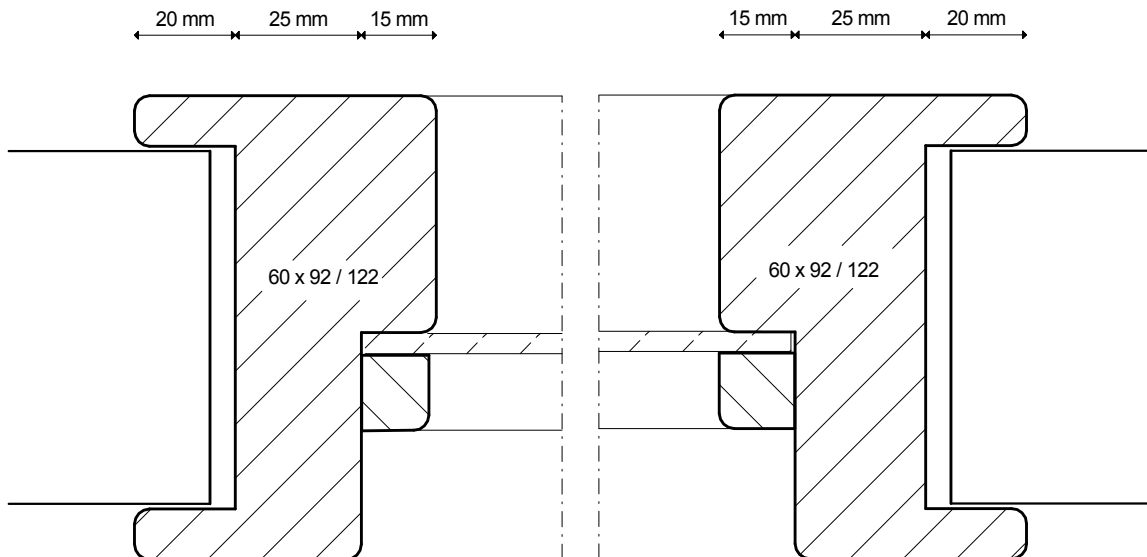
Slakweg 8, 7011 EW Gaanderen
 Postbus 13, 7010 AA Gaanderen
 Tel. : 0315-395860 Fax. : 0315-330559
 internet-site: www.agterhof.nl E-mail: info@agterhof.nl



doorsnede zijlicht



doorsnede glaspui



agti[®] fort houten binnendeurkozijnen

Slakweg 8, 7011 EW Gaanderen
Postbus 13, 7010 AA Gaanderen
Tel. : 0315-395860 Fax. : 0315-330559
internet-site: www.agterhof.nl E-mail: info@agterhof.nl





agti® fort

houten binnendeurkozijnen

Montage- en productvoorwaarden

1. Maatvoering

De opdrachtgever is en blijft verantwoordelijk voor de maatvoering. Alle kozijnen worden geproduceerd volgens opgave van de opdrachtgever. De opdrachtgever blijft dan ook verantwoordelijk voor de maatvoering en uitvoering van de kozijnen.

2. Maatvoering en toegestane afwijking sparringmaat

De opdrachtgever is verantwoordelijk voor de juiste sparringmaat. De maatvoering is als volgt: deurbreedte + 64 mm is de minimale sparringmaat. Voorbeeld deurbreedte 930 mm + 64 mm is 994 mm **minimaal**.

De maximale sparringmaat is de minimale maat + 5 mm. Voorbeeld minimale maat 994 + 5 = 999 mm.

Doordat houten kozijnen minder maattolerantie kunnen opvangen dient men hier extra aandacht aan te besteden.

Indien de sparringen niet juist zijn worden de betreffende kozijnen naast de sparring geplaatst met de daarvoor benodigde bevestigingsmaterialen. De montage moet daarna door de opdrachtgever/uitvoerder (nadat de sparring is aangepast) worden uitgevoerd. (**Agterhof zal de montage wel als uitgevoerd beschouwen en deze ook berekenen.**)

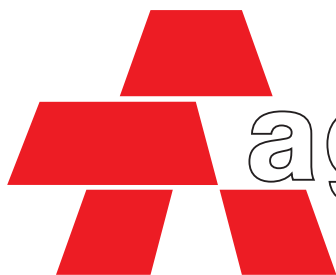
3. Toegestane productietolerantie van de kozijnen

In het productieproces kunnen afwijkingen ontstaan, daardoor zijn er een aantal maattoleranties opgenomen in het productieproces, deze zijn onder andere:

Lengte stijlen t.b.v. Normaal kozijn	+ 2 mm	- 2 mm
Lengte stijlen t.b.v. Flexi kozijn	+ 5 mm	- 5 mm
Lengte dorpels	+ 1 mm	- 1 mm
Paumellegaten H.O.H.	+ 0,5 mm	- 0,5 mm
Afstand paumellegaten tot kalf / bovendorpel	+ 1 mm	- 1 mm
Scharnierinkrozingen H.O.H.	+ 0,5 mm	- 0,5 mm
Scharnierinkrozing tot kalf / bovendorpel	+ 1 mm	- 1 mm
Slotplaatinkrozing	+ 1 mm	- 1 mm
Sponningmaat verticaal	+ 1 mm	- 1 mm
Sponningmaat horizontaal	+ 1 mm	- 1 mm

De kozijnen kunnen afgelakt dekkend en gegrond geleverd worden. In alle gevallen kunnen er in hardhout wormgaten voorkomen. Wormgaten kleiner dan 1 mm zijn niet een reden tot afkeur. De gegronde kozijnen kunnen opharen, dit houdt in dat het product ruw aanvoelt, dit is een natuurlijke reactie en is niet een reden tot afkeur.

Tevens produceren wij voornamelijk gevingerlaste en gelamineerde producten, de contouren en lijnen van het vingerlassen en lamineren zijn zichtbaar maar niet een reden tot afkeur.



agti® fort

houten binnendeurkozijnen

4. Verantwoording van opdrachtgever ten aanzien van de montage

- De opdrachtgever is verantwoordelijk voor het transport op de bouwplaats.
- De opdrachtgever dient de aangeboden goederen te lossen.
- De opdrachtgever dient voor het verticaal transport te zorgen. De kozijnen moeten een dag voor aanvang van de montage door de opdrachtgever op de desbetreffende verdieping geplaatst worden.
- Indien er nog geen afwerkvloer is aangebracht dient de opdrachtgever ervoor zorg te dragen dat er op de wanden een meterpeil aanwezig is.
- Het aftekenen van transport- en montagebonnen.
- De opdrachtgever dient onze monteurs te voorzien van bouwtekeningen, zodat deze altijd over de laatste gegevens beschikken.

5. Afroepen montage

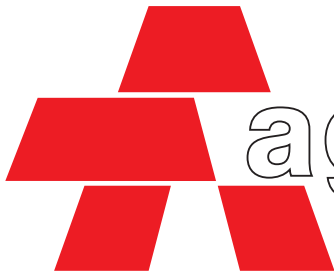
- Het afroepen van montage dient 15 werkdagen voorafgaand aan de eerste montagedatum te geschieden. Inplannen van montage is altijd afhankelijk van de beschikbare capaciteit.
- De levertijd van de kozijnen kan pas worden vastgesteld nadat alle benodigde productiegegevens vastliggen en de door de opdrachtgever getekende orderbevestiging retour is ontvangen. De levertijd, nadat alle gegevens vastliggen, ligt minimaal tussen de 6 en 8 werkweken.

6. Meerwerk ontstaan door toedoen van opdrachtgever

- Indien de sparing niet juist is en Agterhof alsnog het kozijn na correctie van de sparing dient te plaatsen, zal er per kozijn €40,- worden berekend.
- Indien een afroep gedaan is en deze niet tijdig geannuleerd wordt, zal er per dag €840,- in rekening worden gebracht. (**Tenzij de montagecapaciteit ergens anders kan worden ondergebracht, dan zal alleen voor de verliesdagen het tarief gehanteerd worden**).
- Bij afroep van een onvolledige dagproductie veroorzaakt door de opdrachtgever of als de dagproductie door oorzaak van de opdrachtgever niet gehaald kan worden, zal er per montageploeg een montagedag van €840,- in rekening worden gebracht.

7. Arbo

- De monteurs dienen zonder hinder en rechtstandig de woning te kunnen betreden. Hiervoor dient de opdrachtgever zorg te dragen.
- Tijdens het monteren van de kozijnen dienen in de woning geen andere werkzaamheden te worden uitgevoerd die gevaar of hinder vormen voor onze monteurs.
- Montagewerkzaamheden in de periode van 1 oktober tot 1 april kunnen alleen uitgevoerd worden, indien de woningen winddicht zijn.



agti® fort

houten binnendeurkozijnen

Montagevoorschrift Agti-Fort stomp Flexi kozijnen d.m.v afstandschroeven.

1. Zorg ervoor dat het juiste type kozijn bij de sparing komt te liggen.
2. Controleer de sparing op de volgende punten :
 - Is de sparingmaat juist?
 - Is de vloer t.p.v. de sparing waterpas?
 - Indien montage op ruwbouwvloer is er een meterpijl aanwezig?
 - Is de sparing haaks?
 - Staan de wanden waterpas?
3. Meet de hoogte van de sparing. Teken deze af op de stijlen. Zaag de stijlen tussen vloer en plafond pas.
Wanneer de vloer niet waterpas is, dan eerst de stijl op het **hoogste** punt paszagen, de andere stijl zodanig paszagen, dat de onderkant van de stijlen waterpas t.o.v elkaar ligt; de stijlen met vulplaatjes ondervullen.
LET OP!!!!!! DE STIJLEN ALTIJD AAN DE BOVENZIJDEN AFZAGEN!!!
4. Plaats de stijlen in de sparing, let op dat als de stijlen voorzien zijn van scharnier- of sluitplaatinkrozingen en sluitplaat dat deze aan de goede zijde zitten.
5. Plaats het kalf van boven af tussen de stijlen, zodanig dat deze met de pennen in het daarvoor bestemde gaten geplaatst kan worden.
6. Boor door de bevestigingsgaten van de stijlen met een boor **8 mm** de gaten in de wand.
7. Bevestig de stijlen d.m.v de plug en afstandschoef. De plug zodanig plaatsen, dat de insnijding in de plug horizontaal is; dus de spreiding naar boven en beneden. De afstandschoef zover indraaien, dat het afdekdopje geplaatst kan worden.
8. Door middel van de speciale afstandschoeven kunt u de stijlen waterpas draaien. U moet hiervoor een waterpas in de sponning plaatsen en de schroeven naar behoefte in- of uitdraaien.
9. De bovendorpel aanbrengen d.m.v. schroeven. Een alternatief is montage pur schuim dan wel eerst de glalatten plaatsen, zodat de bovendorpel op de plaats blijft.
10. Breng de meegeleverde afdekdopjes aan.
11. Breng de meegeleverde paumelles aan.
12. Hang de deur af.



agti® fort

houten binnendeurkozijnen

Montagevoorschrift Agti-Fort stomp Normaal kozijnen d.m.v afstandschroeven.

1. Zorg ervoor dat het juiste type kozijn bij de sparing komt te liggen.
2. Controleer de sparing op de volgende punten :
 - Is de sparingmaat juist?
 - Is de vloer t.p.v. de sparing waterpas?
 - Indien montage op ruwbouwvloer is er een meterpijl aanwezig?
 - Is de sparing haaks?
 - Staan de wanden waterpas?
3. Plaats de stijlen en de dorpel in de sparing, let op dat de scharnierinkrozing en sluitplaat aan de goede zijde zitten.
4. Plaats de stijlen in de pen- en gatverbinding van de dorpel en druk de stijlen naar de wand..
5. Boor door de bevestigingsgaten van de stijlen met een boor **8 mm** de gaten in de wand.
6. Bevestig de stijlen d.m.v de plug en afstandschoef. De plug zodanig plaatsen, dat de insnijding in de plug horizontaal is; dus de spreiding naar boven en beneden. De afstandschoef zover indraaien, dat het afdekdopje geplaatst kan worden.
7. Breng de meegeleverde afdekdopjes aan.
8. Hang de deur af.

Gaanderen, 1 juli 2008

