

Projectprogramma

BREUER+SCHMITZ



Met deze nieuwe editie van „BSW PROJECTPROGRAMMA“ komen alle voorafgaande soortgelijke BSW-uitgaven te vervallen.

BSW-Projectprogramma 2008 bevat alle BSW-scharnieren en –paumelles, die volgens de ruime BSW-ervaring in de Nederlandse utiliteitsbouw gebruikelijk zijn.

Behalve „normale“ scharnieren en paumelles uit serieproductie zijn in deze brochure ook scharnieren en paumelles opgenomen, die speciaal voor de meest bekende metalen kozijnen in Nederland in aanmerking komen zoals „M.H.B.“, „PLOOIJER“ en „POLYNORM“.

Op aanvraag zijn ook scharnieren en paumelles leverbaar, die aan speciale wensen of vereisten van handel en industrie voldoen mits de aantallen voor rationele productie geschikt zijn.

Voor uitgebreide informatie verwijzen wij u naar de BSW catalogus „Objektbänder“ met complete informatie over het totale assortiment BSW Projectscharnieren.

Oppervlaktes / Roestbescherming

Behalve de pure optiek spelen in verband met de selectie van materialen of oppervlakte behandelingen ook overwegingen m.b.t. roestwerendheid een grote rol.

BSW heeft de belangrijkste materialen resp. oppervlaktes getest en volgens de voorschriften van DIN EN 1670 als volgt geclassificeerd:

Oppervlakte	Uitvoering	Klasse
Roestvrij staal	STD	4
Geplastificeerd	GV-K	4
Gegalvaniseerd	GV, GV-R	3
Gegalvaniseerd, kleur F1	GV-F1	3
Verchroomd, gepolijst	CMP	2
Verchroomd mat	CMD	1

Andere oppervlaktes zijn kleur-behandelingen met puur optisch aspect en zijn niet roestwerend.

Onafhankelijk van boven genoemde klassificering wordt principieel aanbevolen roestvrij stalen scharnieren te gebruiken waar deze voortdurend aan het weer zijn blootgesteld of in een vochtige omgeving gebruikt worden. Op de duur kan alleen roestvrij staal een hoge roestwerendheid garanderen. Bij gebruik aan de kust, in zwembaden of andere klimaat agressieve omgevingen dient ook roestvrij staal regelmatig onderhouden te worden om de vorming van „vliegroest“ te voorkomen.

Belastingswaarden van scharnieren

Voor de juiste keuze van scharnieren dient rekening gehouden te worden met alle beslissende factoren. Niet alleen het pure deurgewicht is van belang maar ook een aantal andere factoren die in overweging genomen moeten worden, bijv.

- Plaats van toepassing
- Frequentie van opening
- Gebruik van deursluiters
- Gebruik van deurstoppers
- Overbreedte van de deur
- Deurdikte.

De door BSW aangegeven belastingswaarden gelden voor de scharnieren aan deurelementen van 930 mm breedte, 2.325 mm hoogte en 40 mm dikte. De toelaatbare belasting van de scharnieren verandert één-op-één in dezelfde omvang als de deurmatten verandert worden.

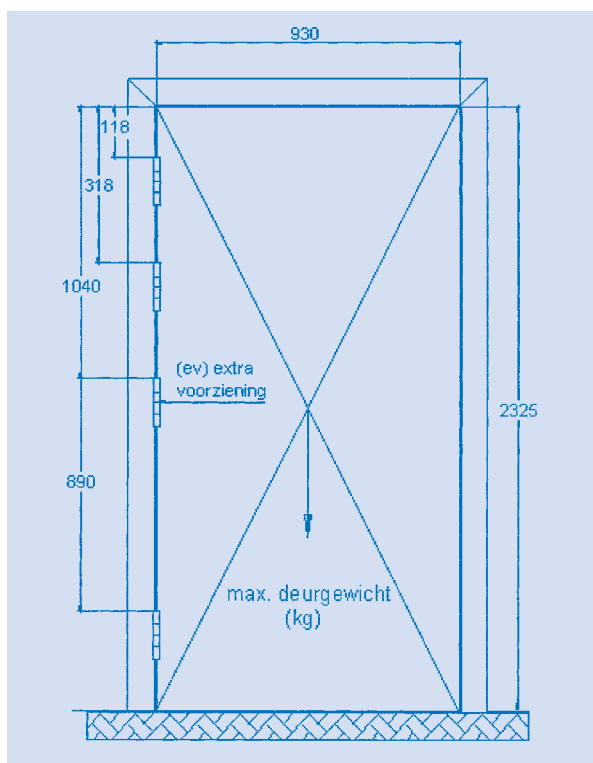
Volgens DIN EN 1935:2002 Anhang D wordt het virtuele deurgewicht als volgt berekend

$$\text{Proportionele opslag } X = 2 - \frac{\text{deurhoogte}}{\text{deurbreedte}}$$

Wij bevelen een verhoging van het theoretische deurgewicht aan van 20% bij gebruik van deursluiters en 30% voor deurautomaten.

Een zekere reserve is aan te raden afhankelijk van het bedoelde gebruik bijv. in scholen, ziekenhuizen of andere openbare gebouwen waar met bijzondere belasting rekening gehouden moet worden.

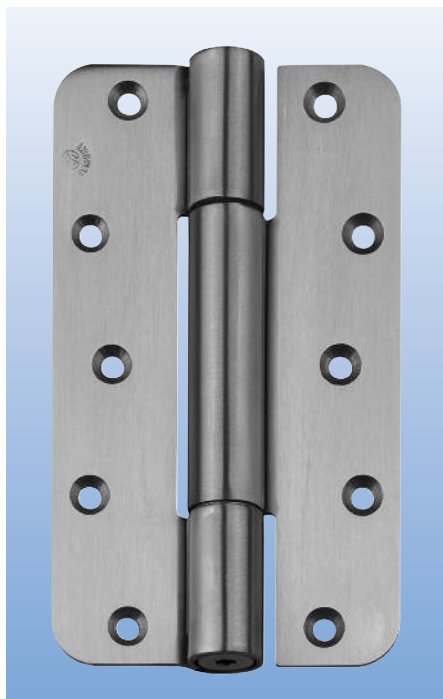
In speciale gevallen of onduidelijkheid gelieve rechtstreeks contact met ons optenemen.



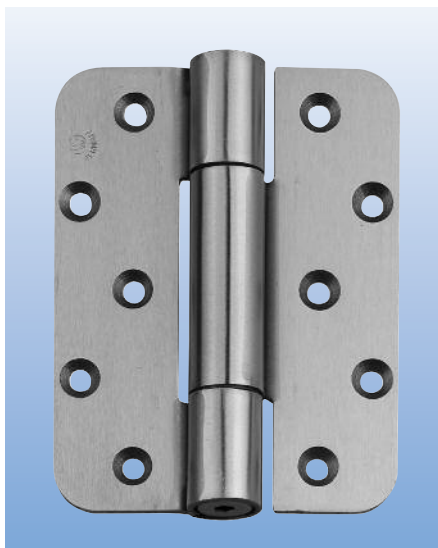
Projectscharnier voor houten kozijnen en vlakke houten deuren

BSW-Projectscharnier 060-7/mm

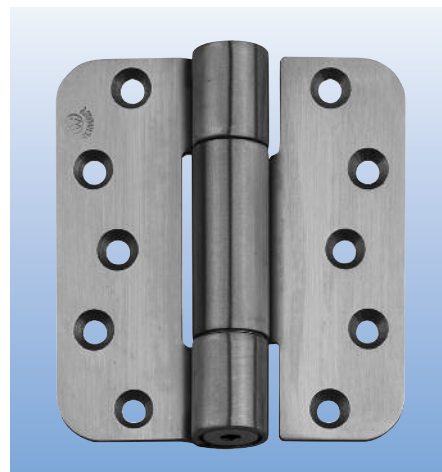
met vast gemonteerde onderhoudsvrije glijlagers voor vlakke deuren en houten kozijnen
DIN rechts en links bruikbaar



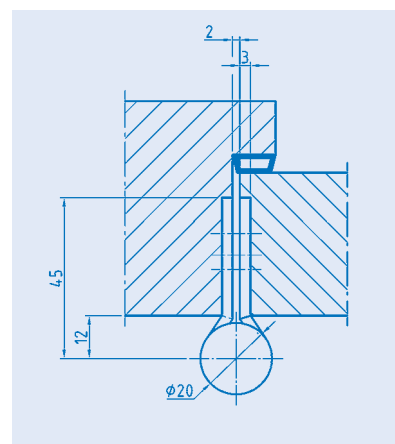
Projectscharnier 060-7/160, 160 mm



Projectscharnier 060-7/120, 120 mm



Projectscharnier 060-7/100, 100 mm



060-7

Technische gegevens

Scharnierafmetingen:

	Hoogte mm	Dikte mm	Knoop mm	Maat schroeven
060-7/100	100	3	20	Spax 5 x 50
060-7/120	120	3	20	Spax 5 x 50
060-7/160	160	3	20	Spax 5 x 50

Toelaatbare deurgewichten:

Referentiedeur: 2325 x 930 mm, 2 Scharnieren	mm	kg
060-7/100	100	130
060-7/120	120	160
060-7/160	160	260

Leverbare uitvoeringen:

STD, STP, ND, GV-F1, CMD, CMP, GFG, GV-K

Andere uitvoeringen op aanvraag

Freespatroon:

100 mm: Striffler No. 11813513

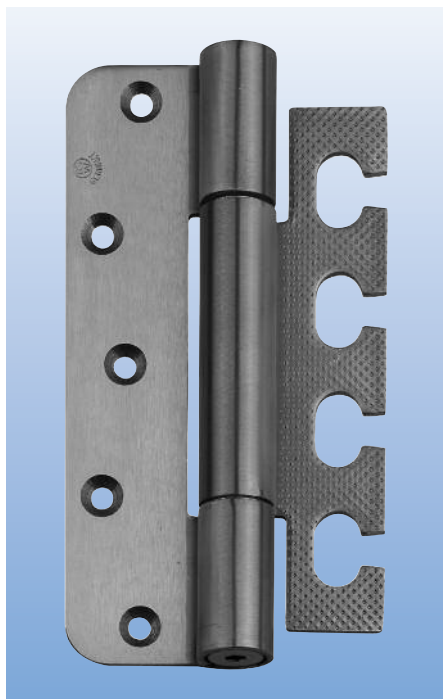
120 mm: Striffler No. 11813504

160 mm: Striffler No. 11813512

Projectscharnieren voor stalen kozijnen en vlakke houten deuren

BSW-Projectscharnier 060-3/..... mm

met vast gemonteerde onderhoudsvrije glijlagers voor vlakke deuren aan stalen kozijnen met driedimensionale kozijnkonstrukties Systeem VZK (VN)
DIN rechts en links bruikbaar



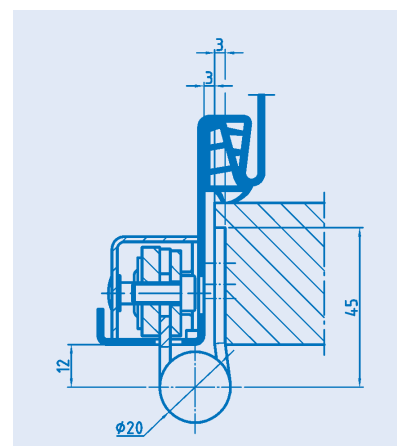
Projectscharnier 060-3/160, 160 mm



Projectscharnier 060-3/120, 120 mm



Projectscharnier 060-3/100, 100 mm



060-3

Technische gegevens

Scharnierafmetingen:

	Hoogte mm	Dikte mm	Knoop mm	Maat schroeven
060-3/100	100	3	20	Spax 5 x 50
060-3/120	120	3	20	Spax 5 x 50
060-3/160	160	3	20	Spax 5 x 50

Toelaatbare deurgewichten:

Referentiedeur: 2325 x 930 mm, 2 Scharnieren

	mm	kg
060-3/100	100	130
060-3/120	120	160
060-3/160	160	260

Leverbare uitvoeringen:

STD, STP, ND, GV-F1, CMD, CMP, GFG, GV-K

Andere uitvoeringen op aanvraag

Freespatroon:

100 mm: Striffler No. 11813513

120 mm: Striffler No. 11813504

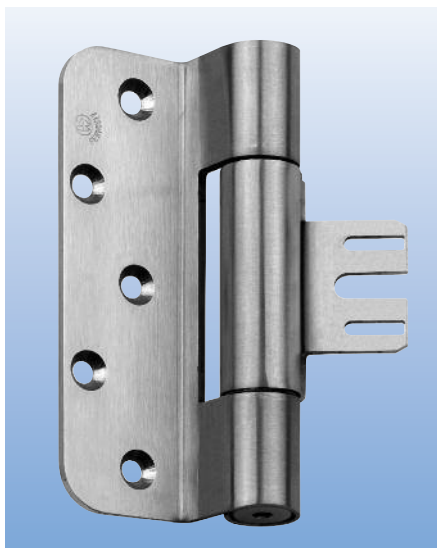
160 mm: Striffler No. 11813512

Projectscharnier voor stalen kozijnen en vlakke houten deuren

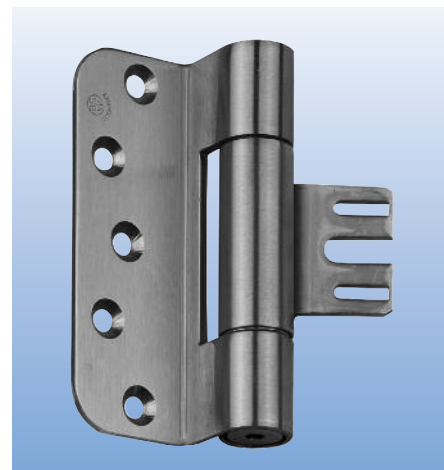
BSW-Projectscharnier 060-14/160 mm **BSW-Projectscharnier 060-10/..... mm**
 met vast gemonteerde onderhoudsvrije glijlagers voor vlakke deuren aan stalen kozijnen
 met kozijnconstructie V 8600 of V 8610
 DIN rechts en links bruikbaar



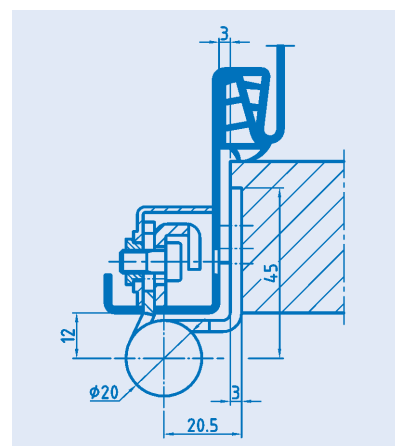
Projectscharnier 060-14/160, 160 mm



Projectscharnier 060-10/120, 120 mm



Projectscharnier 060-10/100, 100 mm



060-10 & 060-14

Technische gegevens

Scharnierafmetingen:

	Hoogte mm	Dikte mm	Knoop mm	Maat schroeven
060-10/100	100	3	20	Spax 5 x 50
060-10/120	120	3	20	Spax 5 x 50
060-14/160	160	3	20	Spax 5 x 50

Toelaatbare deurgewichten:

Referentiedeur: 2325 x 930 mm, 2 Scharnieren	mm	kg
060-10/100	100	130
060-10/120	120	160
060-14/160	160	260

Leverbare uitvoeringen:

STD, STP, ND, GV-F1, CMD, CMP, GFG, GV-K
 Andere uitvoeringen op aanvraag

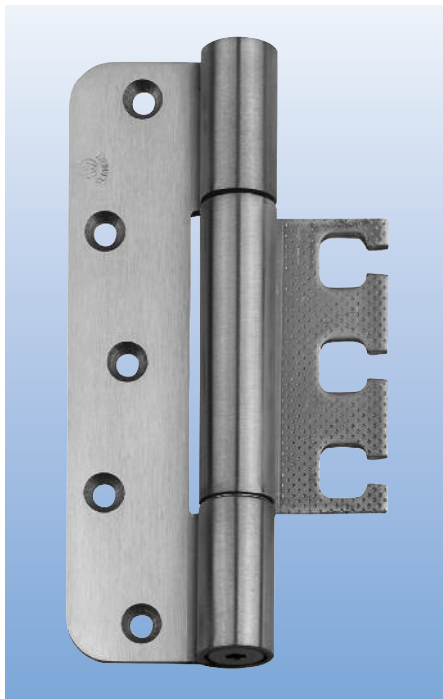
Freespatroon:

100 mm: Striffler No. 11813513
 120 mm: Striffler No. 11813504
 160 mm: Striffler No. 11813512

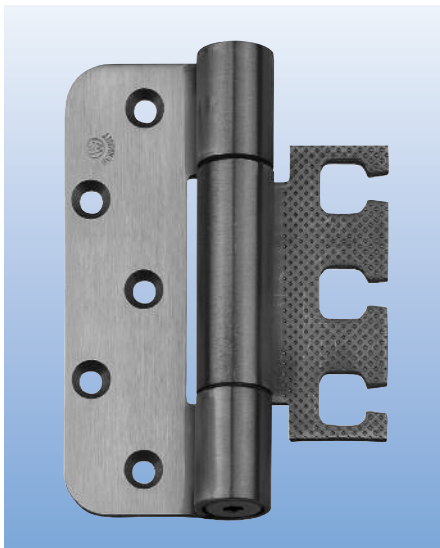
Projectscharnier voor vlakke deuren aan kozijnen met driedimensionale kozijnkonstrukties

BSW-Projectscharnier 060-22/..... mm

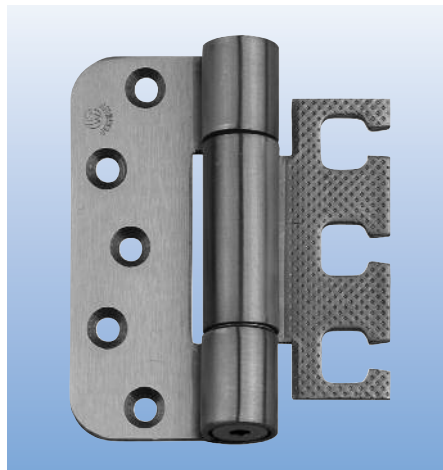
met vast gemonteerde onderhoudsvrije glijlagers voor vlakke deuren aan kozijnen met driedimensionale kozijnkonstrukties Systeem VX DIN rechts en links bruikbaar



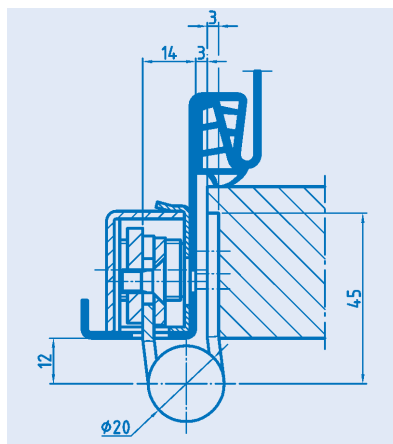
Projectscharnier 060-22/160, 160 mm



Projectscharnier 060-22/120, 120 mm



Projectscharnier 060-22/100, 100 mm



060-22

Technische gegevens

Scharnierafmetingen:

	Hoogte mm	Dikte mm	Knoop mm	Maat schroeven
060-22/100	100	3	20	Spax 5 x 50
060-22/120	120	3	20	Spax 5 x 50
060-22/160	160	3	20	Spax 5 x 50

Toelaatbare deurgewichten:

Referentiedeur: 2325 x 930 mm, 2 Scharnieren	mm	kg
060-22/100	100	130
060-22/120	120	160
060-22/160	160	260

Leverbare uitvoeringen:

STD, STP, ND, GV-F1, CMD, CMP, GFG, GV-K
 Andere uitvoeringen op aanvraag

Freespatroon:

100 mm: Striffler No. 11813513
 120 mm: Striffler No. 11813504
 160 mm: Striffler No. 11813512

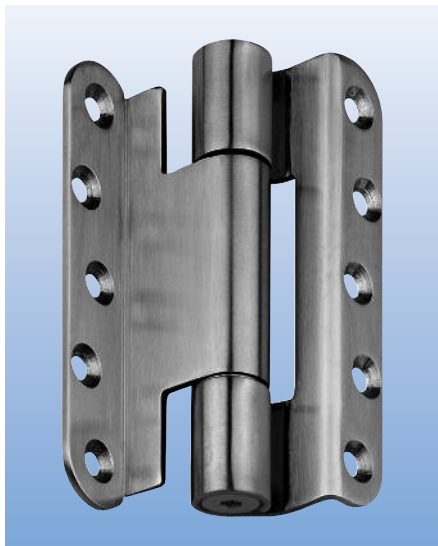
Projectcharnier voor houten kozijnen en houten opdekdeuren

BSW-Projectcharnier 060-5/..... mm

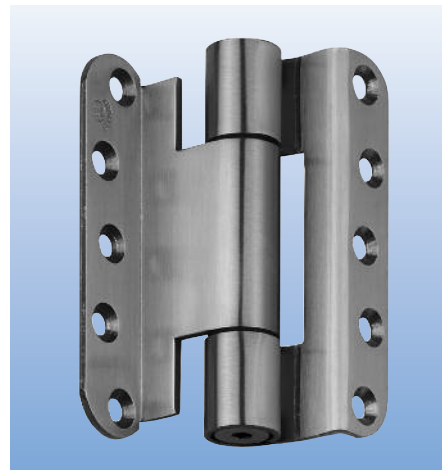
met vast gemonteerde onderhoudsvrije glijlagers voor opdekdeuren en houten kozijnen
DIN rechts en links bruikbaar



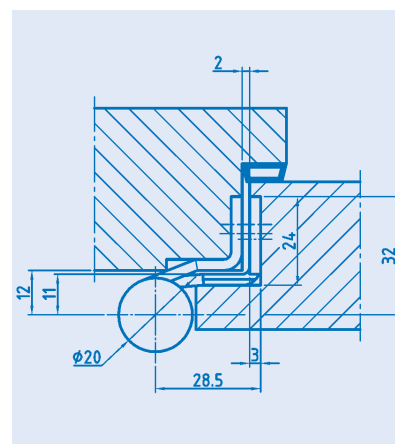
Projectcharnier 060-5/160, 160 mm



Projectcharnier 060-5/120, 120 mm



Projectcharnier 060-5/100, 100 mm



060-5

Technische gegevens

Scharnierafmetingen:

	Hoogte mm	Dikte mm	Knoop mm	Maat schroeven
060-5/100	100	3	20	Spax 5 x 50
060-5/120	120	3	20	Spax 5 x 50
060-5/160	160	3	20	Spax 5 x 50

Toelaatbare deurgewichten:

Referentiedeur: 2325 x 930 mm, 2 Scharnieren

	mm	kg
060-5/100	100	130
060-5/120	120	160
060-5/160	160	260

Leverbare uitvoeringen:

STD, STP, ND, GV-F1, CMD, CMP, GFG, GV-K

Andere uitvoeringen op aanvraag

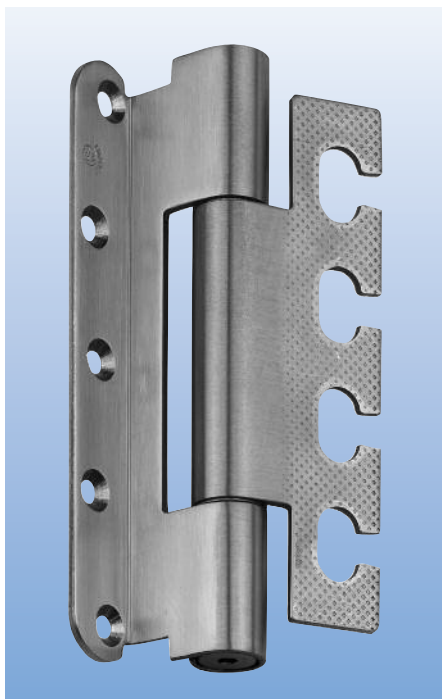
Freespatroon:

100 mm: Striffler No. 11813527 (F), 11313528/..29 (R)
120 mm: Striffler No. 11813501 (F), 11313505/..06 (R)
160 mm: Striffler No. 11813524 (F), 11313525/..26 (R)

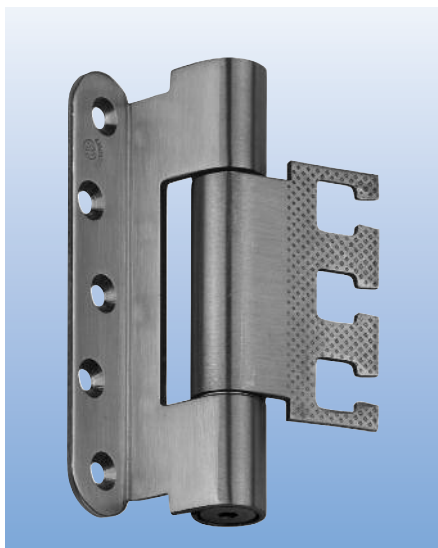
Projectscharnier voor stalen kozijnen en houten opdekdeuren

BSW-Projectscharnier 060-1/..... mm

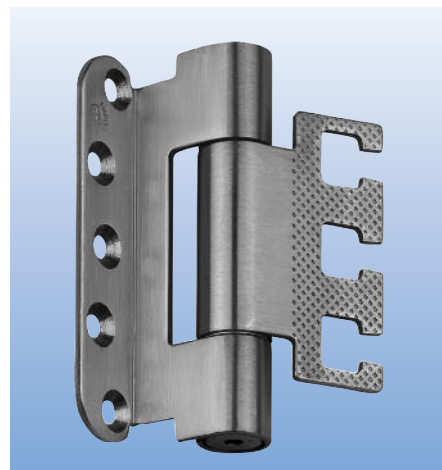
met vast gemonteerde onderhoudsvrije glijlagers voor stalen kozijnen en houten opdekdeuren met driedimensionale kozijnkonstrukties Systeem VZK (VN)
DIN rechts en links bruikbaar



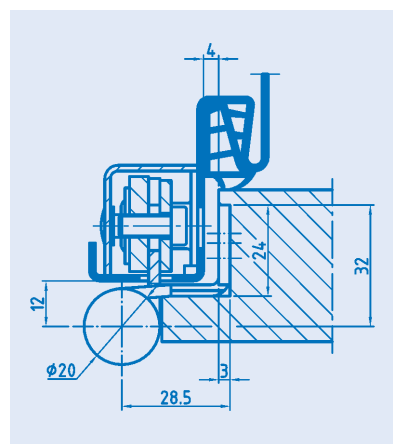
Projectscharnier 060-1/160, 160 mm



Projectscharnier 060-1/120, 120 mm



Projectscharnier 060-1/100, 100 mm



060-1

Technische gegevens

Scharnierafmetingen:

	Hoogte mm	Dikte mm	Knoop mm	Maat schroeven
060-1/100	100	3	20	Spax 5 x 50
060-1/120	120	3	20	Spax 5 x 50
060-1/160	160	3	20	Spax 5 x 50

Toelaatbare deurgewichten:

Referentiedeur: 2325 x 930 mm, 2 Scharnieren	mm	kg
060-1/100	100	130
060-1/120	120	160
060-1/160	160	260

Leverbare uitvoeringen:

STD, STP, ND, GV-F1, CMD, CMP, GFG, GV-K
Andere uitvoeringen op aanvraag

Freespatroon:

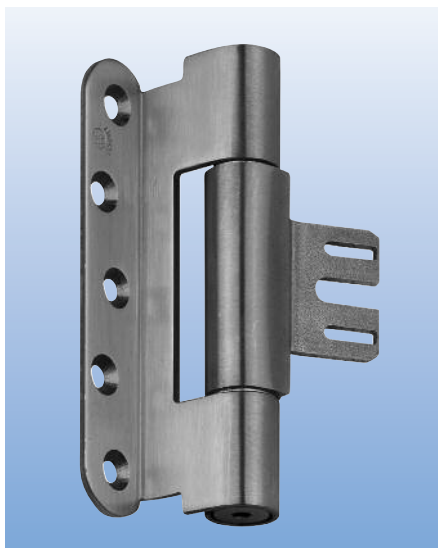
100 mm: Striffler No. 11813527
120 mm: Striffler No. 11813501
160 mm: Striffler No. 11813524

Projectcharnier voor stalen kozijnen en houten opdekdeuren

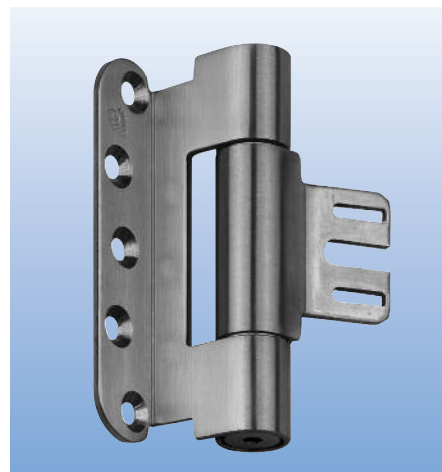
BSW-Projectcharnier 060-13/160 mm **BSW-Projectcharnier 060-9/..... mm**
 met vast gemonteerde onderhoudsvrije glijlagers voor opdekdeuren aan stalen kozijnen
 met kozijnconstructie V 8600 of V 8610
 DIN rechts en links bruikbaar



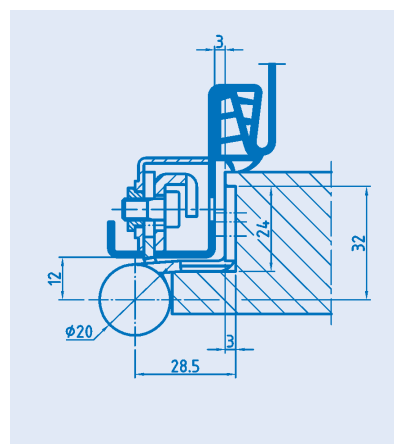
Projectcharnier 060-13/160, 160 mm



Projectcharnier 060-9/120, 120 mm



Projectcharnier 060-9/100, 100 mm



060-9 & 060-13

Technische gegevens

Scharnierafmetingen:

	Hoogte mm	Dikte mm	Knoop mm	Maat schroeven
060-9/100	100	3	20	Spax 5 x 50
060-9/120	120	3	20	Spax 5 x 50
060-13/160	160	3	20	Spax 5 x 50

Toelaatbare deurgewichten:

Referentiedeur: 2325 x 930 mm, 2 Scharnieren	mm	kg
060-9/100	100	130
060-9/120	120	160
060-13/160	160	260

Leverbare uitvoeringen:

STD, STP, ND, GV-F1, CMD, CMP, GFG, GV-K
 Andere uitvoeringen op aanvraag

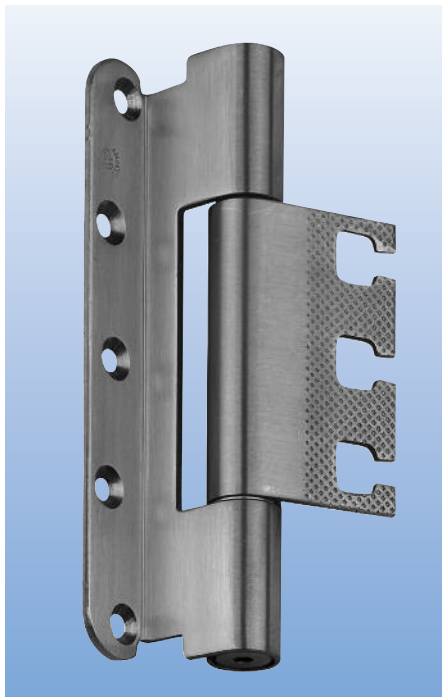
Freespatroon:

100 mm: Striffler No. 11813527
 120 mm: Striffler No. 11813501
 160 mm: Striffler No. 11813524

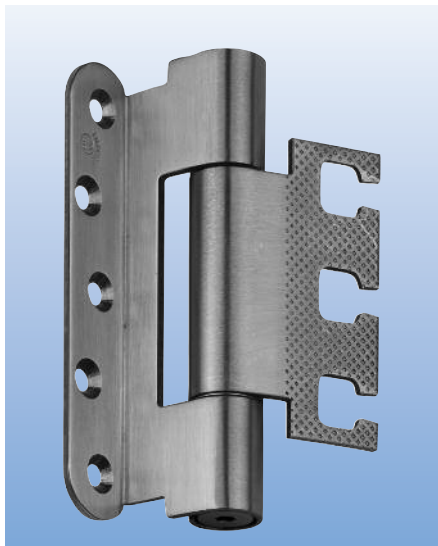
Projectcharnier voor opdekdeuren aan kozijnen met driedimensionale kozijnkonstrukties

BSW-Projectcharnier 060-21/..... mm

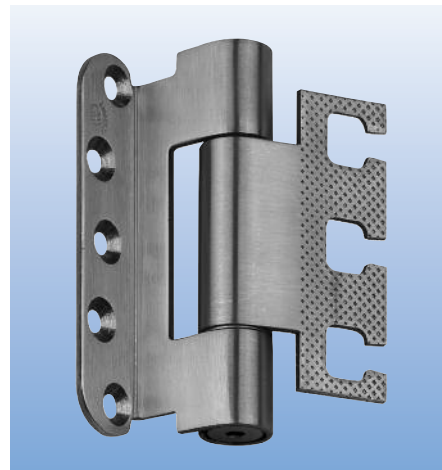
met vast gemonteerde onderhoudsvrije glijlagers voor opdekdeuren aan kozijnen met driedimensionale kozijnkonstrukties Systeem VX DIN rechts en links bruikbaar



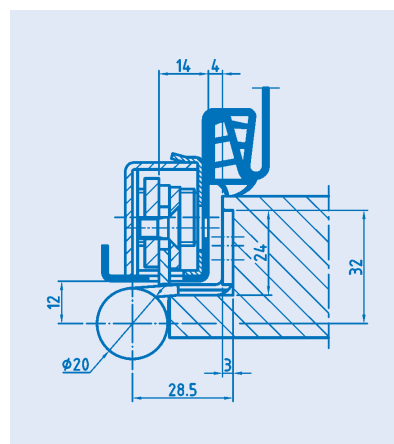
Projectcharnier 060-21/160, 160 mm



Projectcharnier 060-21/120, 120 mm



Projectcharnier 060-21/100, 100 mm



060-21

Technische gegevens

Scharnierafmetingen:

	Hoogte mm	Dikte mm	Knoop mm	Maat schroeven
060-21/100	100	3	20	Spax 5 x 50
060-21/120	120	3	20	Spax 5 x 50
060-21/160	160	3	20	Spax 5 x 50

Toelaatbare deurgewichten:

Referentiedeur: 2325 x 930 mm, 2 Scharnieren	mm	kg
060-21/100	100	130
060-21/120	120	160
060-21/160	160	260

Leverbare uitvoeringen:

STD, STP, ND, GV-F1, CMD, CMP, GFG, GV-K
Andere uitvoeringen op aanvraag

Freespatroon:

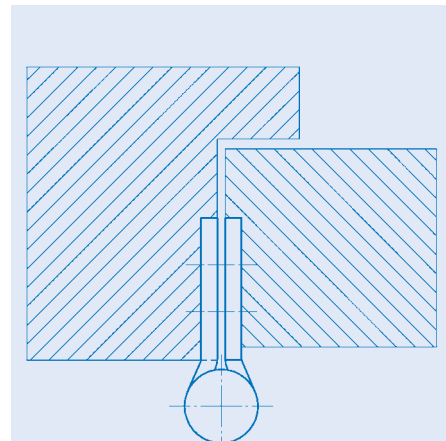
100 mm: Striffler No. 11813527
120 mm: Striffler No. 11813501
160 mm: Striffler No. 11813524

Projectcharnier voor houten kozijnen en vlakke houten deuren

BSW-Projectcharnier RD HL 800
met vast gemonteerde onderhoudsvrije glijlagers



Projectcharnier RD HL 800



Projectcharnieren voor stalen kozijnen en vlakke houten deuren

BSW-Projectcharnier 002-130
met vast gemonteerde onderhoudsvrije glijlagers

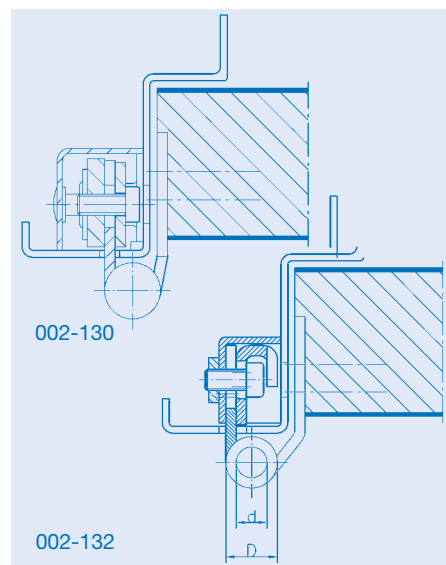
BSW-Projectcharnier 002-132
met vast gemonteerde onderhoudsvrije glijlagers



Projectcharnier 002-130



Projectcharnier 002-132



Technische gegevens

Scharnierafmetingen:

	Hoogte mm	Breedte mm	Dikte mm	Knoop mm	Maat schroeven
RD HL 800	102	89	3,3	16	Spax 5 x 50
RD HL 800	102	102	3,3	16	Spax 5 x 50
RD HL 800	114	114	3,3	16	Spax 5 x 50
002-130	102		3,3	16	Spax 5 x 50
002-132	102		3,3	16	Spax 5 x 50

Toelaatbare deurgewichten:

	Referentiedeur: 2325 x 930 mm, 3 scharnieren	mm	kg
RD HL 800		102	170
RD HL 800		114	170
002-130			170
002-132			170

Leverbare uitvoeringen:

STD, STP, STP-W, STP-GFG

Andere uitvoeringen op aanvraag

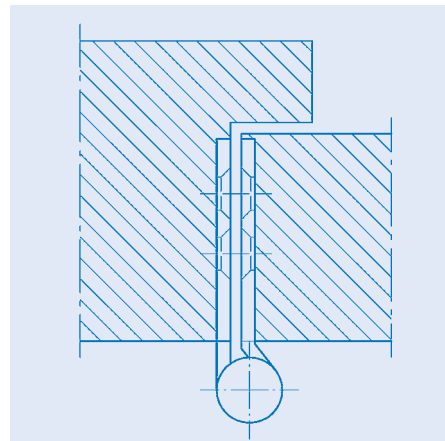
Projectpaumelles voor houten kozijnen en vlakke houten deuren

BSW-Projectpaumelle RD BB 867

kogelstiftpaumelle, uitlichtbaar met vlakke kop, afgeronde hoeken – 10 mm radius, kozijndeel vlak, deurdeel doorgezet, knoop 12 mm



Projectpaumelle RD BB 867

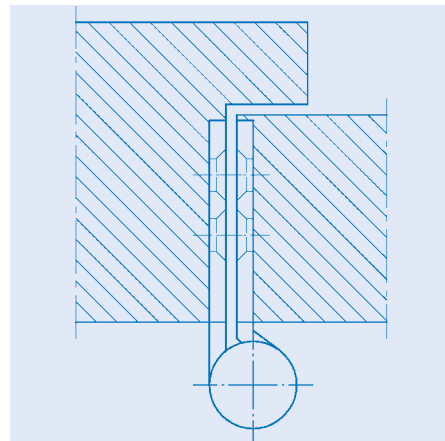


BSW-Projectpaumelle RD BB 887

Kogelstiftpaumelle, uitlichtbaar met vlakke kop, afgeronde hoeken – 10 mm radius, kozijndeel vlak, deurdeel doorgezet, knoop 16 mm



Projectpaumelle RD BB 887



Technische gegevens

Scharnierafmetingen:

	Hoogte mm	Breedte mm	Dikte mm	Knoop mm	Maat schroeven
RD BB 867	100	92	2,5	12	4,5 x 50
RD BB 887	100	97	3,0	16	4,5 x 50

Toelaatbare deurgewichten:

Referentiedeuren: 2325 x 930 mm, 3 scharnieren

	kg
RD BB 867	55
RD BB 887	85

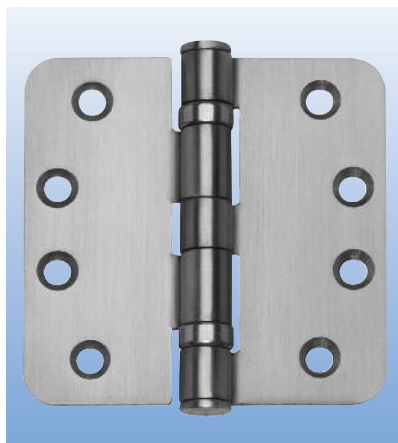
Leverbare uitvoeringen:

STD

Andere uitvoeringen op aanvraag

Projectcharnieren en -paumelles voor houten kozijnen en vlakke houten deuren

**BSW-Project-Kogellagerscharnier
RD BB 01179**
met vast gemonteerde stalen kogellagers

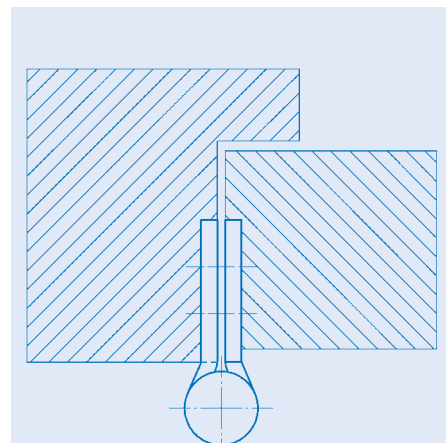


Kogellagerscharnier RD BB 01179

**BSW-Project-Kogelstiftpaumelle
RD BB 807**

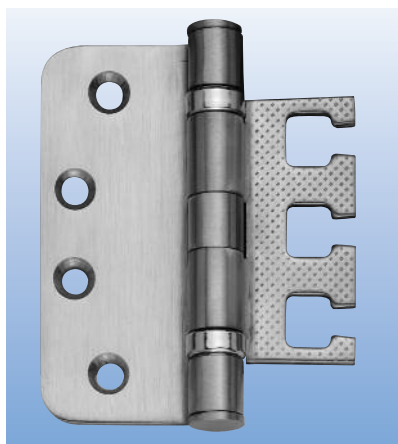


Kogelstiftpaumelle RD BB 807



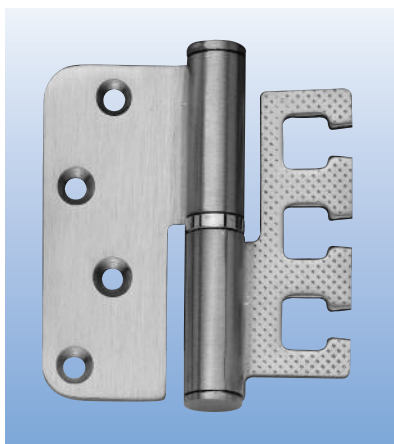
Projectcharnieren en -paumelles voor stalen kozijnen en vlakke houten deuren

**BSW-Project-Kogellagerscharnier
002-85**
met vast gemonteerde stalen kogellagers
3-D verstelbaar

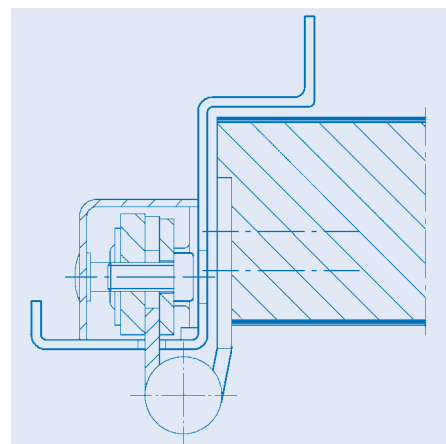


Kogellagerscharnier 002-85

**BSW-Project-Kogelstiftpaumelle
002-78**
3-D verstelbaar



Kogelstiftpaumelle 002-78



Technische gegevens

Scharnierafmetingen:

	Hoogte mm	Breedte mm	Dikte mm	Knoop mm	Maat schroeven
RD BB 01179	102	89	3,3	16	4,5 x 35
RD BB 807	89	89	3,0	16	4,5 x 35
002-85	102		3,3	16	4,5 x 35
002-78	90		3,0	16	4,5 x 35

Toelaatbare deurgewichten:

Referentiedeuren: 2325 x 930 mm, 3 scharnieren

	kg
RD BB 01179	120
RD BB 807	100
002-85	120
002-78	100

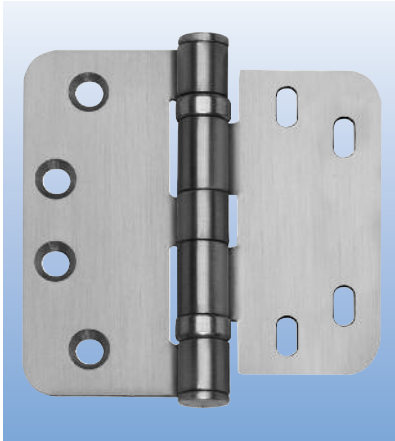
Leverbare uitvoeringen:

STD, STP, ND, GV, GV-F1, N (002-78)

Andere uitvoeringen op aanvraag

Projectcharnieren en -paumelles voor stalen MHB-kozijnen en vlakke houten deuren

BSW-Project-Kogellagerscharnier 002-96
met vast gemonteerde stalen kogellagers



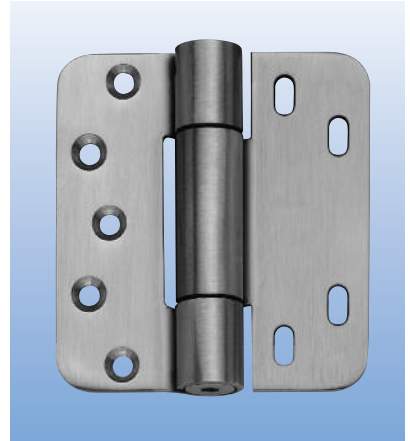
Kogellagerscharnier 002-96

BSW-Projectcharnier 002-129
met vast gemonteerde onderhoudsvrije glijlagers



Projectcharnier 002-129

BSW-Projectcharnier 060-176 100
met vast gemonteerde onderhoudsvrije glijlagers



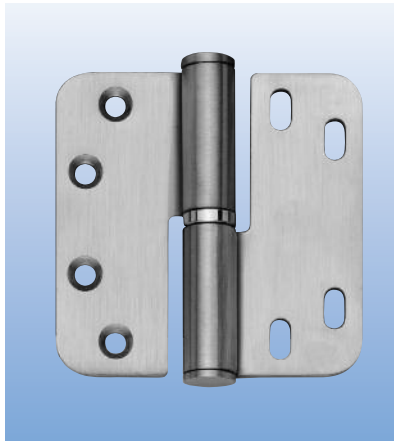
Projectcharnier 060-176

BSW-Project-Kogellagerscharnier 002-92
met stalen kogellagers

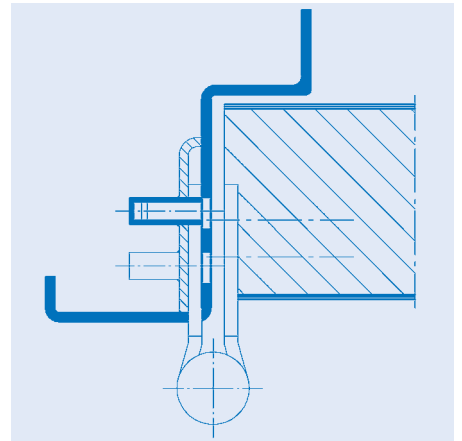


Kogellagerscharnier 002-92

BSW-Project-Kogelstiftpaumelle 002-91



Kogelstiftpaumelle 002-91



Technische gegevens

Scharnierafmetingen:

	Hoogte mm	Dikte mm	Knoop mm	Maat schroeven
002-96	102	3,3	16	4,5 x 35
002-129	102	3,3	16	4,5 x 35
060-176	100	3,0	20	4,5 x 35
002-92	89	2,5	13	4,5 x 35
002-91	89	3,0	16	4,5 x 35

Toelaatbare deurgewichten:

	kg
002-96	120
002-129	170
060-176	130
002-92	60
002-91	100

Leverbare uitvoeringen:

STD, STP, GV, GV-F1
Andere uitvoeringen op aanvraag

Projectscharnieren en -paumelles voor stalen PLOOIJER-kozijnen en vlakke houten deuren

**BSW-Project-Scharnier
002-128**
met vast gemonteerde
onderhoudsvrije glijlagers



Projectscharnier 002-128

**BSW-Projectscharnier
060-211**
met vast gemonteerde
onderhoudsvrije glijlagers



Projectscharnier 060-211

**BSW-Project-Kogellagerscharnier
002-97**
met stalen kogellagers

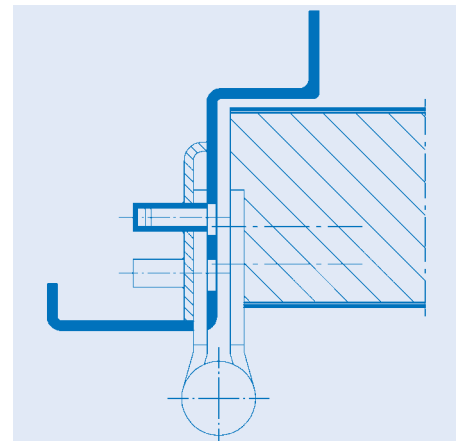


Kogellagerscharnier 002-97

**BSW-Project-Kogelstiftpaumelle
002-98**



Kogelstiftpaumelle 002-98



Technische gegevens

Scharnierafmetingen:

	Hoogte mm	Dikte mm	Knoop mm	Maat schroeven
002-128	102	3,3	16	5,5 x 35
060-211	100	3,0	20	4,5 x 35
002-97	89	2,5	13	4,5 x 35
002-98	89	3,0	16	4,5 x 35

Toelaatbare deurgewichten:

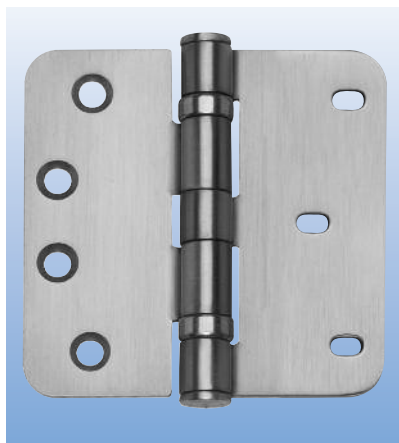
	kg
Referentiedeuren: 2325 x 930 mm, 3 scharnieren	
002-128	170
060-211	130
002-97	60
002-98	100

Leverbare uitvoeringen:

STD, STP, GV, GV-F1
Andere uitvoeringen op aanvraag

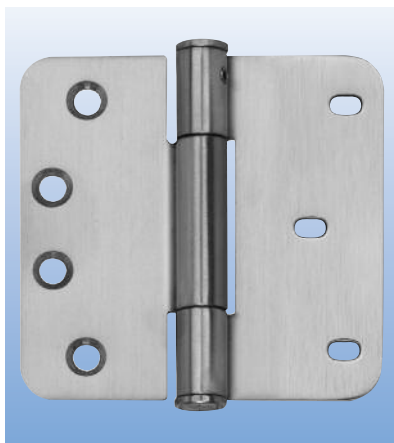
Projectcharnieren en -paumelles voor stalen POLYNORM-kozijnen en vlakke houten deuren

BSW-Project-Kogellagerscharnier 02-147
met vast gemonteerde stalen kogellagers



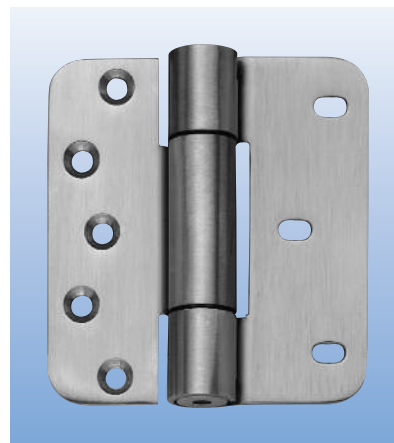
Projectcharnier 002-147

BSW-Projectcharnier 002-150
met vast gemonteerde onderhoudsvrije glijlagers



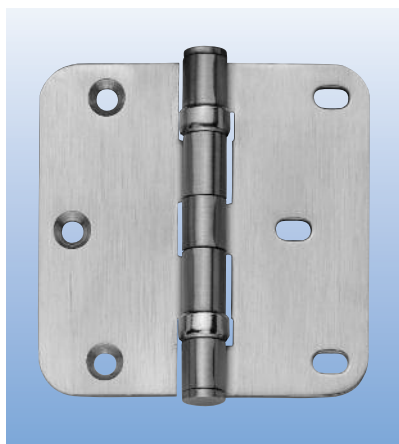
Projectcharnier 002-150

BSW-Projectcharnier 060-229
met vast gemonteerde onderhoudsvrije glijlagers



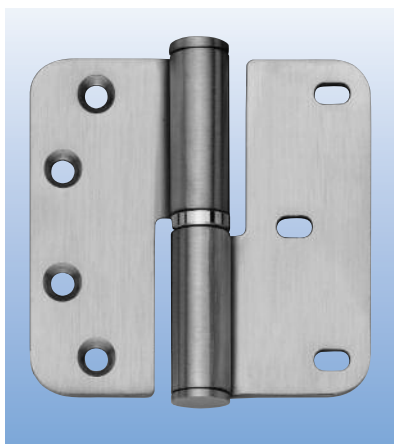
Projectcharnier 060-229

BSW-Project-Kogellagerscharnier 002-145
met stalen kogellagers

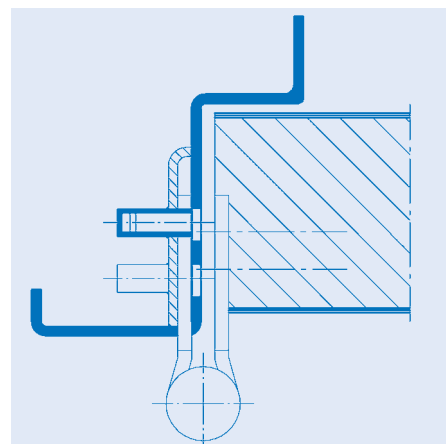


Kogellagerscharnier 002-145

BSW-Project-Kogelstiftpaumelle 002-146



Kogelstiftpaumelle 002-146



Technische gegevens

Scharnierafmetingen:

	Hoogte mm	Dikte mm	Knoop mm	Maat schroeven
002-147	102	3,3	16	5,5 x 35
002-150	102	3,3	16	5,5 x 35
060-229	100	3,0	20	4,5 x 35
002-145	89	2,5	13	4,5 x 35
002-98	89	3,0	16	4,5 x 35

Toelaatbare deurgewichten:

Referentiedeur: 2325 x 930 mm, 3 scharnieren

	kg
002-147	120
002-150	170
060-229	130
002-145	60
002-98	100

Leverbare uitvoeringen:

STD, STP, GV, GV-F1

Andere uitvoeringen op aanvraag

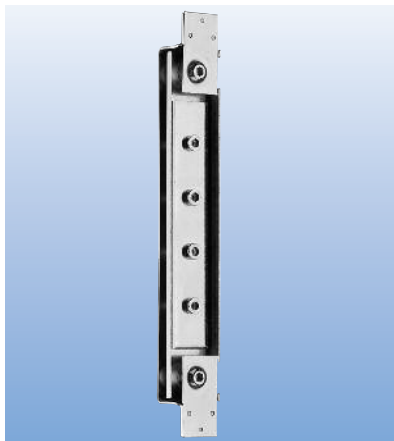
Kozijnkonstrukties

BSW-3-D-Kozijnkonstruktie VZK 060/100-120 voor BSW Project-scharnieren Systeem VZK (VN)
in maatvoering 100 mm en 120 mm aan stalen kozijnen met vlakke of opdekdeuren. Driedimensionaal verstelbaar.



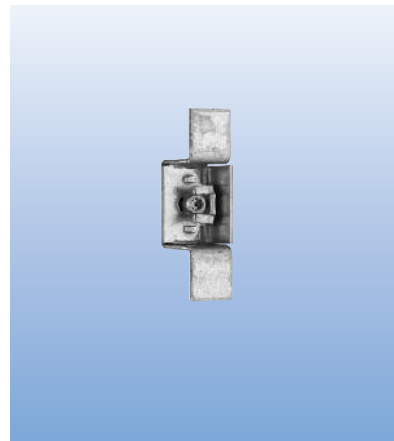
BSW-3-D-Kozijnkonstruktie
VZK 060/100-120

BSW-3-D-Kozijnkonstruktie VZK 060/160 voor BSW Project-scharnieren Systeem VZK (VN)
maatvoering 160 mm, aan stalen kozijnen met vlakke of opdekdeuren. Driedimensionaal verstelbaar.



BSW-3-D-Kozijnkonstruktie
VZK 060/160

BSW-Kozijnkonstruktie ZV 86 voor BSW Projectscharnieren Systeem V8600
in maatvoering 100 mm, 120 mm en 160 mm aan stalen kozijnen met vlakke of opdekdeuren.



BSW-Kozijnkonstruktie ZV 86

Leverbare uitvoeringen:

GV

BSW-3-D-Kozijnkonstruktie VZX 350 voor BSW Project-scharnieren Systeem VX
in maatvoering 100 mm, 120 mm en 160 mm aan houten kozijnen met vlakke of opdekdeuren. Driedimensionaal verstelbaar.



BSW-3-D-Kozijnkonstruktie
VZX 350

BSW-3-D-Kozijnkonstruktie VZX 360 voor BSW Project-scharnieren Systeem VX
in maatvoering 100 mm, 120 mm en 160 mm aan houten kozijnen met vlakke of opdekdeuren. Driedimensionaal verstelbaar.



BSW-3-D-Kozijnkonstruktie
VZX 360

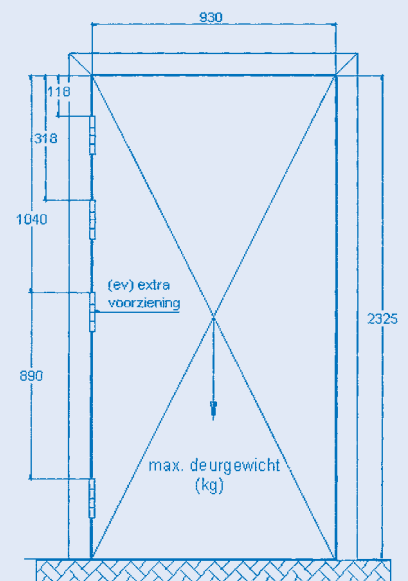
Leverbare uitvoeringen:

STD, STP, ND, GV-F1, CMD, CMP, GFG, GV-K

Andere uitvoeringen op aanvraag

Belastingstabel

Pagina	artikel	hoogte	kg
4 - 11	060-7 / 3 / 10 / 22	100 mm	130
	060- 5 / 1 / 9 / 21	100 mm	130
	060- 7 / 3 / 10 / 22	120 mm	160
	060- 5 / 1 / 9 / 21	120 mm	160
	060- 7 / 3 / 14 / 22	160 mm	260
	060- 5 / 1 / 10 / 21	160 mm	260
12	RD HL 800	102 mm	170
	RD HL 800	114 mm	170
	002-130	102 mm	170
	002-130	102 mm	170
13	RD BB 867	100 mm	55
	RD BB 887	100 mm	85
14	RD BB 01179	102 mm	120
	RD BB 807	89 mm	100
	002-85	102 mm	120
	002-78	90 mm	100
15	002-96	102 mm	120
	002-129	102 mm	170
	060-176	100 mm	130
	002-92	89 mm	60
	002-91	89 mm	100
16	002-128	102 mm	170
	060-211	100 mm	130
	002-97	89 mm	60
	002-98	89 mm	100
17	002-147	102 mm	120
	002-150	102 mm	170
	060-229	100 mm	130
	002-145	89 mm	60
	002-146	89 mm	100



BREUER+SCHMITZ



BREUER+SCHMITZ

Locher Straße 25
 42719 Solingen
 Postfach 19 02 20
 42702 Solingen
 Telefoon: 00 49 212 396-0
 Verkoop-afdeling Nederland:
 00 49 212 396 25 en 396 26
 Fax: 00 49 212 396 20
 info@breuerundschnitz.de
 www.breuerundschnitz.de