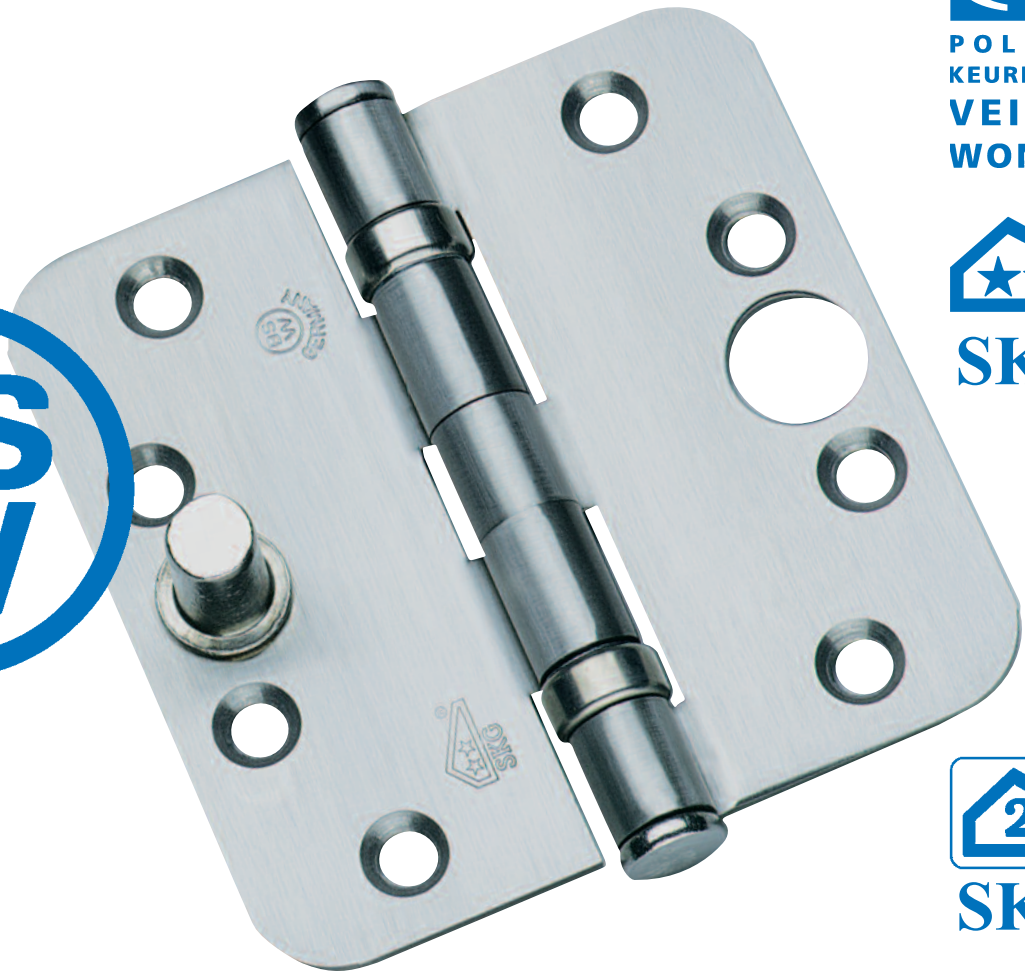


**BREUER+SCHMITZ**

**veilig wonen**



**POLITIE  
KEURMERK  
VEILIG  
WONEN**



**SKG**



**SKH**



**2007**



## BSW-veiligheidstechniek overtreft de SKG-normen gemiddeld met meer dan 70%

### Veiligheidspen / Gatenpatroon

Alle **V** scharnieren van **BSW** zijn voorzien van een veiligheidspen 18 x Ø 10 mm. De vormgeving, positionering en de modernste lastechniek voldoen aan alle hoge eisen betreffende inbraakwerendheid.

Het gatenpatroon is aangepast om de werking van de veiligheidspen te optimaliseren. Door het toepassen van 4 schroefgaten per scharnierblad krijgt men tevens een betere verbinding tussen scharnier en kozijn, respectievelijk deur of raam.

### CE-keurmerk

BSW veiligheidsscharnieren zijn niet alleen gecertificeerd volgens SKG, SKH en PKVW maar daarnaast beschikt BSW, als een van de eerste Europese producenten, over een zeer breed programma dat volgens de Europese Norm EN 1935 getest is. Deze veiligheidsscharnieren zijn goedgekeurd en mogen dus voorzien worden van het CE-keurmerk.

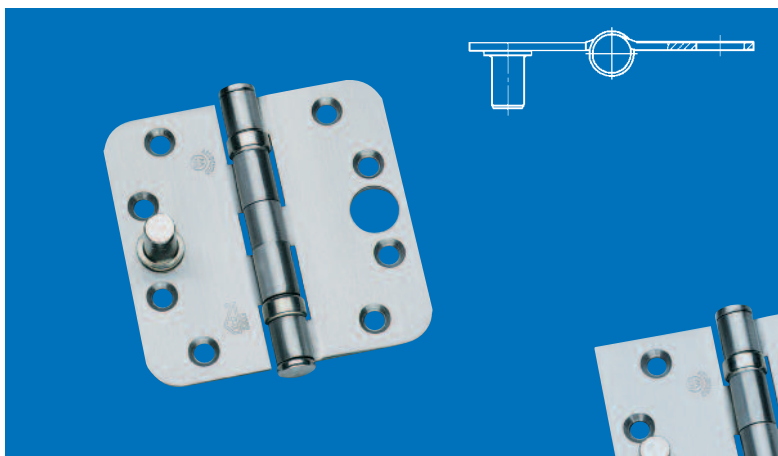
Alle belangrijke informatie betreffende het CE-keurmerk vindt u op de verpakking terug.



De aangegeven CE-markering bestaat uit totaal 8 cijfers:

Gebruikers-klasse		Aantal testcyclussen		Getest deurgewicht		Brandwerendheid		Veiligheid		Corrosie-klasse		Inbraak-beveiliging		Scharnier-klasse	
<b>4</b>		<b>7</b>		<b>5</b>		<b>0</b>		<b>1</b>		<b>4</b>		<b>1</b>		<b>12</b>	
1	Licht	3	10.000	0	10 kg	0	Niet getest	1	ja	0	Geen	0	Nee	1-14	
2	Midden	4	25.000	1	20 kg	1	Getest			1	Binnen	1	Ja	bv.	
3	Sterk	7	200.000	2	40 kg					2	Binnen	Volgens bv. SKG		10	60 kg
4	Zeer sterk			3	60 kg					3	Buiten			11	80 kg
				4	80 kg					4	Buiten extreem			12*	100 kg
				5	100 kg							13*	120 kg		
				6	120 kg							14*	160 kg		
				7	160 kg									* = gebruikers-klasse 4	

Bij de scharnieren is de betreffende "CE-nummer" aangegeven.



Veiligheids-kogellagerscharnier  
met BSW veiligheidspen 18 x 10 mm  
en afgeronde of rechte hoeken

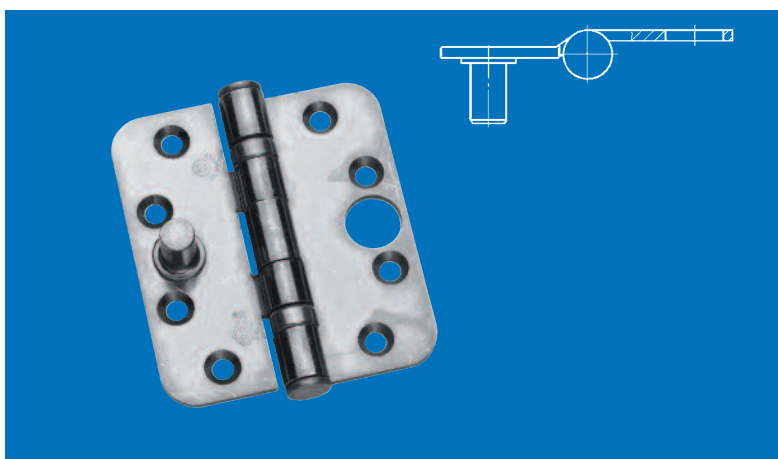
**V RD BB 802 89 x 89 x 2,5 mm**

**V BB 802 89 x 89 x 2,5 mm**



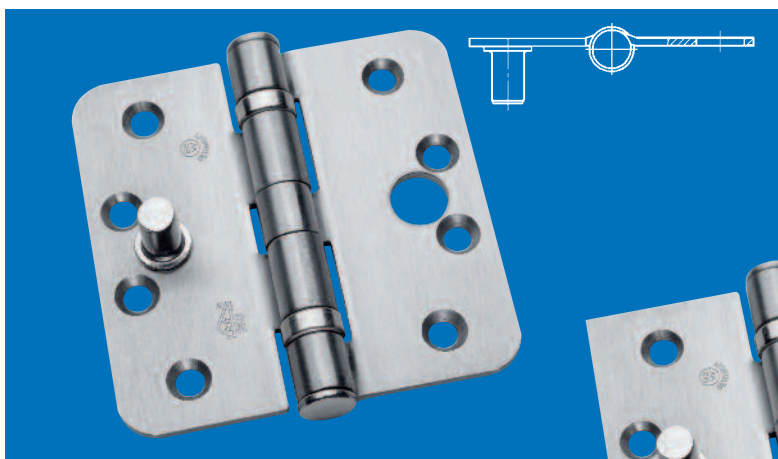
Veiligheids-kogellagerscharnier  
met BSW veiligheidspen 18 x 10 mm  
en afgeronde hoeken

**V RD BB 803 89 x 89 x 3,0 mm**



Veiligheids-kogellagerscharnier  
**KNOOP VERZET**  
met BSW veiligheidspen 18 x 10 mm  
en afgeronde hoeken

**V RD BB 1817 89 x 80 x 3,0 mm**



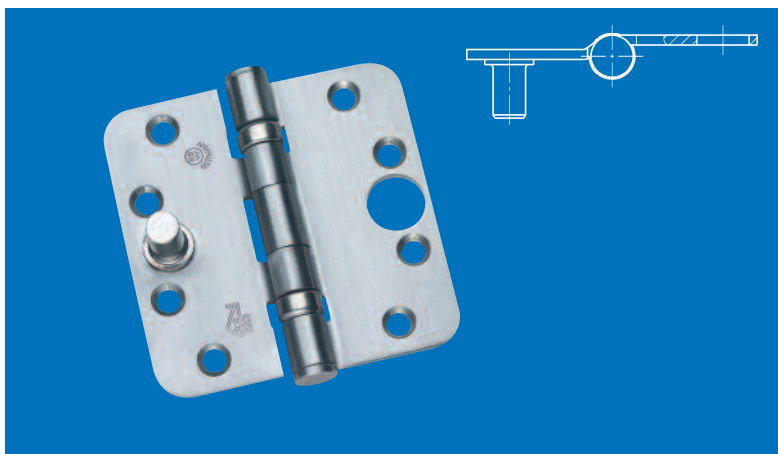
Veiligheids-kogellagerscharnier  
met BSW veiligheidspen 18 x 10 mm  
en afgeronde of rechte hoeken

**V RD BB 01179 102 x 102 x 3,3 mm**

**V BB 01179 102 x 102 x 3,3 mm**

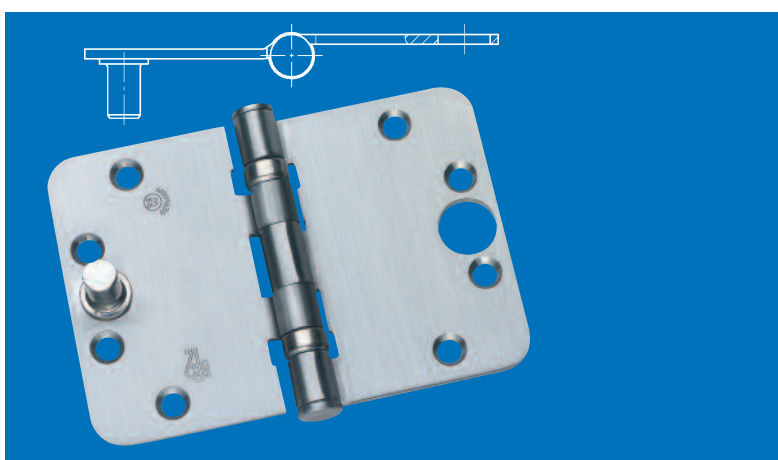


\*) zie pagina 7



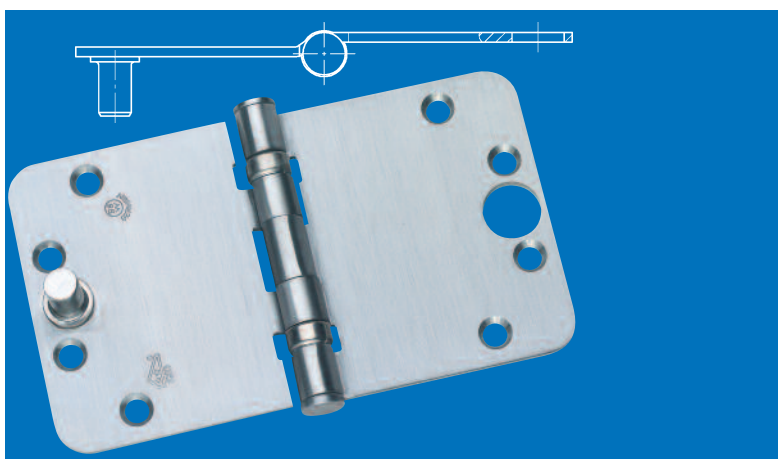
Veiligheids-kogellagerscharnier  
**KNOOP VERZET**  
met BSW veiligheidspen 18 x 10 mm  
en afgeronde hoeken

**V RD BB 1818 89 x 89 x 3,0 mm**



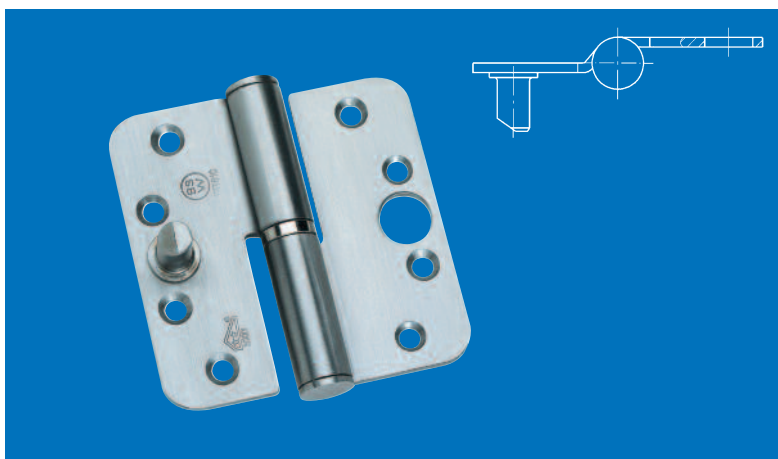
Veiligheids-kogellagerscharnier (kantelaaf)  
**KNOOP VERZET**  
met BSW veiligheidspen 18 x 10 mm  
en afgeronde hoeken

**V RD BB 1818 89 x 127 x 3,0 mm**



Veiligheids-kogellagerscharnier (kantelaaf)  
**KNOOP VERZET**  
met BSW veiligheidspen 18 x 10 mm  
en afgeronde hoeken

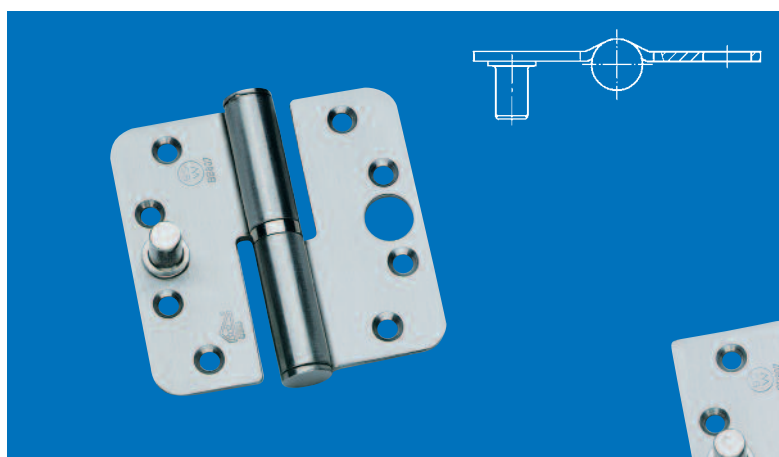
**V RD BB 1818 89 x 152 x 3,0 mm**



Veiligheids-kogelstiftpaumelle  
**KNOOP VERZET**  
met BSW veiligheidspen 18 x 10 mm  
en afgeronde hoeken

**V RD BB 810 89 x 89 x 3,0 mm**

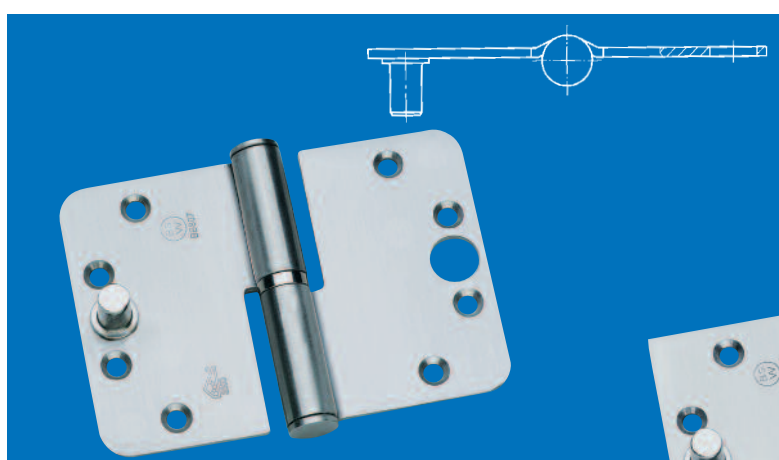




Veiligheids-kogelstiftpaumelle  
met BSW veiligheidspen 18 x 10 mm  
en afgeronde of rechte hoeken

**V RD BB 807 89 x 89 x 3,0 mm**

**V BB 807 89 x 89 x 3,0 mm**



Veiligheids-kogelstiftpaumelle (kantelaaf)  
met BSW veiligheidspen 18 x 10 mm  
en afgeronde of rechte hoeken

**V RD BB 807 89 x 127 x 3,0 mm**

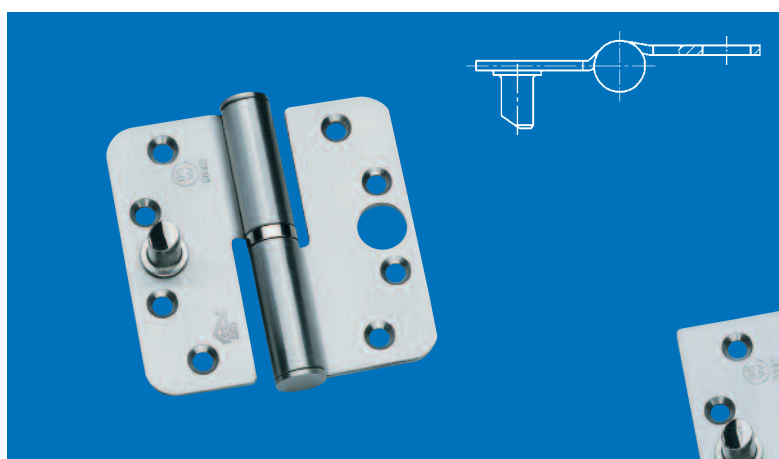
**V BB 807 89 x 127 x 3,0 mm**



Veiligheids-kogelstiftpaumelle (kantelaaf)  
met BSW veiligheidspen 18 x 10 mm  
en afgeronde of rechte hoeken

**V RD BB 807 89 x 152 x 3,0 mm**

**V BB 807 89 x 152 x 3,0 mm**



Veiligheids-kogelstiftpaumelle  
**KNOOP VERZET**  
met BSW veiligheidspen 18 x 10 mm  
en afgeronde of rechte hoeken

**V RD BB 811 89 x 45/44 x 3,0 mm**

**V BB 811 89 x 45/44 x 3,0 mm**

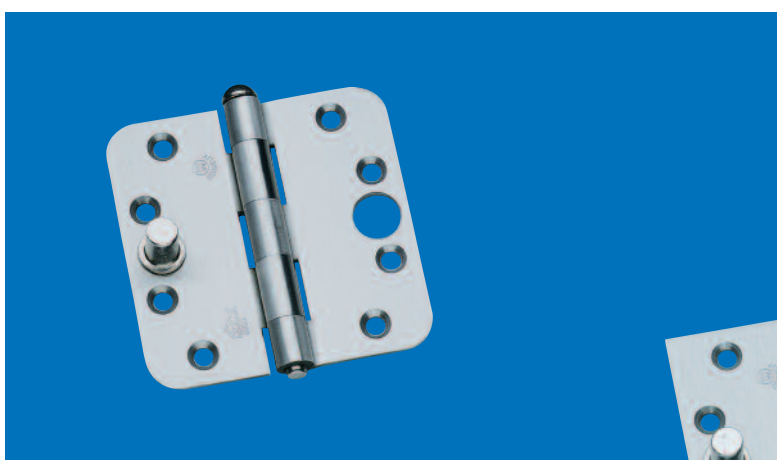


\*) zie pagina 7



Veiligheidsscharnier  
met BSW veiligheidspen 18 x 10 mm  
en afgeronde hoeken

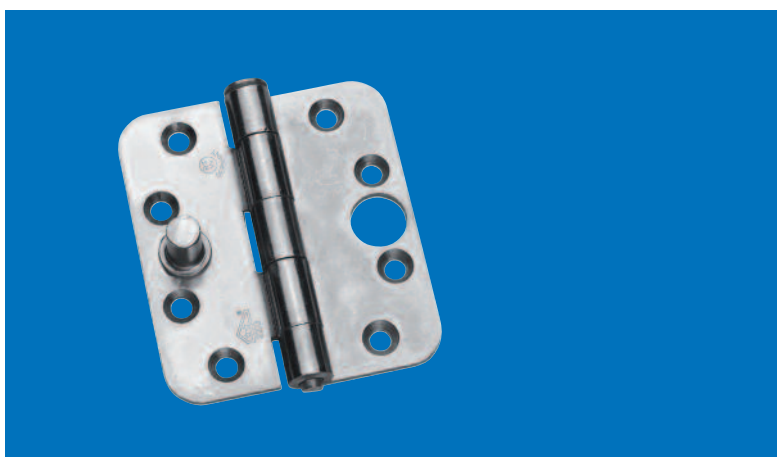
**V RD 1803**      **89 x 89 x 3,0 mm**



Veiligheidsscharnier  
met BSW veiligheidspen 18 x 10 mm  
en afgeronde of rechte hoeken

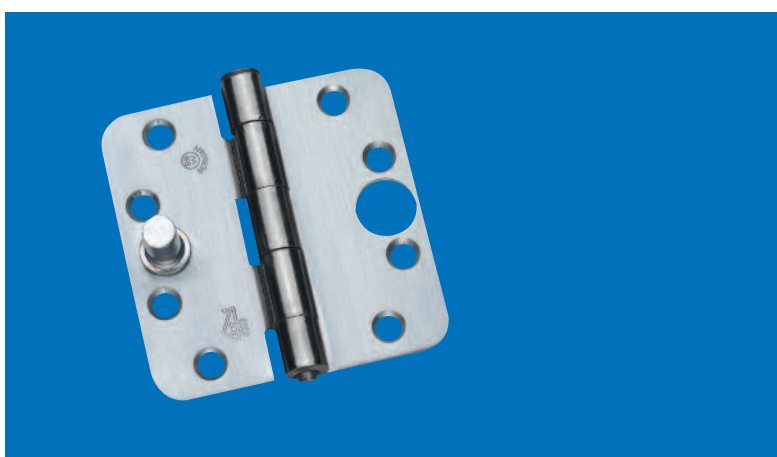
**V RD 1804**      **89 x 89 x 2,5 mm**

**V 1804**      **89 x 89 x 2,5 mm**



Veiligheidsscharnier  
**KNOOP VERZET**  
met BSW veiligheidspen 18 x 10 mm  
en afgeronde hoeken

**V RD 1817**      **89 x 80 x 3,0 mm**



Veiligheidsscharnier  
**KNOOP VERZET**  
met BSW veiligheidspen 18 x 10 mm  
en afgeronde hoeken

**V RD 1818**      **89 x 89 x 3,0 mm**



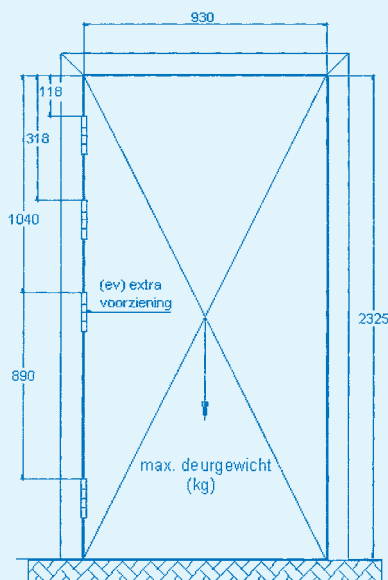
	Corrosie klasse	BB 802	BB 803	BB 01179	BB 1818	BB 810	BB 807	BB 811	1803	1804	(BB) 1817	1818
GV	3					?	?	?				
GV-R	3	?	?	?	?				?	?	?	?
STD	4	?	?	?	?	?	?	?				
ST	4								?	?		?

<b>GV</b>	Staal wit verzinkt met <b>gehard</b> stalen stift
<b>GV-R</b>	Staal wit verzinkt met <b>roestvrij</b> stalen stift
<b>STD</b>	Roestvrij staal, mat geslepen, met roestvrij stalen stift
<b>ST</b>	Roestvrij staal, getrovaliseerd, met roestvrij stalen stift

**Andere veiligheidsscharnieren: op aanvraag ook andere modellen en afmetingen**

**Testrapporten SKG en EN 1935 (SHR) zijn op aanvraag beschikbaar**

## Belastingstabel



Bovenstaande maatvoeringen zijn conform de BRL 0803 (houten buitendeuren)

artikel-no.	afmetingen	max. deurgewicht bij scharnieren	
		2 + ev	3 + ev
BB 802	89 x 89 x 2,5 mm	60 kg	65 kg
BB 803	89 x 89 x 3,0 mm	80 kg	85 kg
BB 1817	89 x 80 x 3,0 mm	80 kg	85 kg
BB 01179	102 x 102 x 3,3 mm	120 kg	135 kg
BB 1818	89 x 89 x 3,0 mm	80 kg	85 kg
	89 x 127 x 3,0 mm	60 kg	65 kg
	89 x 152 x 3,0 mm	40 kg	45 kg
BB 810	89 x 89 x 3,0 mm	100 kg	105 kg
BB 807	89 x 89 x 3,0 mm	100 kg	105 kg
	89 x 127 x 3,0 mm	60 kg	65 kg
	89 x 152 x 3,0 mm	40 kg	45 kg
BB 811	89 x 45/44 x 3,0 mm	100 kg	105 kg
1803	89 x 89 x 3,0 mm	60 kg	65 kg
1804	89 x 89 x 2,5 mm	60 kg	62 kg
1817	89 x 80 x 3,0 mm	60 kg	65 kg
1818	89 x 89 x 3,0 mm	60 kg	65 kg

Alle belastingen zijn aangegeven volgens EN 1935, zie CE-nummer voor details.

- 1) De aangegeven deurgewichten worden alleen gewaarborgd bij een goede montage.
- 2) De aangegeven deurgewichten gelden tot een deurbreedte van 1.000 mm. Bij bredere deuren vermindert het toelaatbare gewicht met 1% per cm (bijv. deurbreedte 1.200 mm, vermindering gewicht van de deur met 20%).
- 3) Bij toepassing van deursluiters altijd de 3 + ev situatie toepassen, de aangegeven gewichten verminderen met 20%.

# BREUER+SCHMITZ



# BREUER+SCHMITZ

Locher Straße 25  
 42719 Solingen  
 Postfach 19 02 20  
 42702 Solingen  
 Telefoon: 00 49 212 396-0  
 Verkoop-afdeling Nederland:  
 00 49 212 396 25 en 396 26  
 Fax: 00 49 212 396 20

