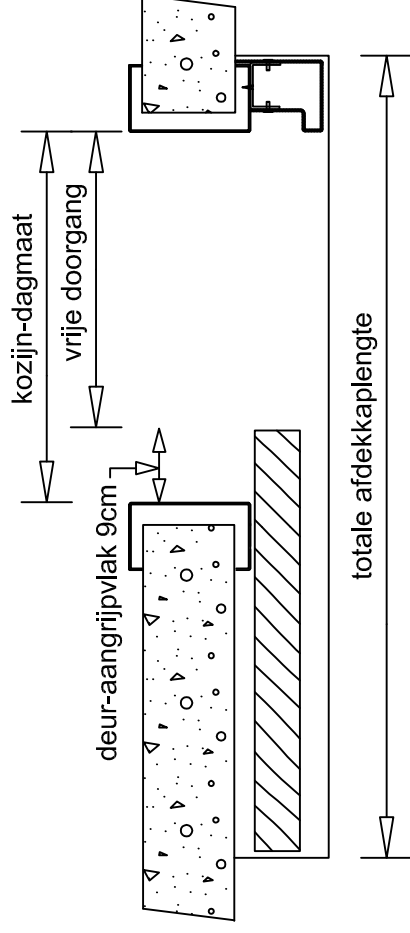
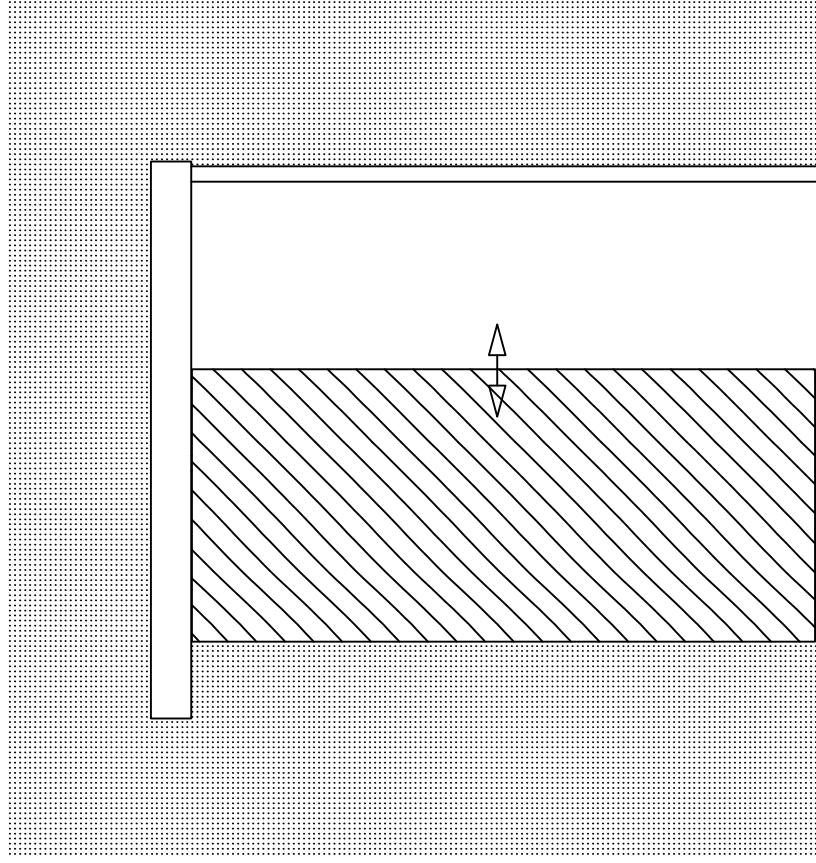


Andusta schuifdeurkozijnen voor de wand;

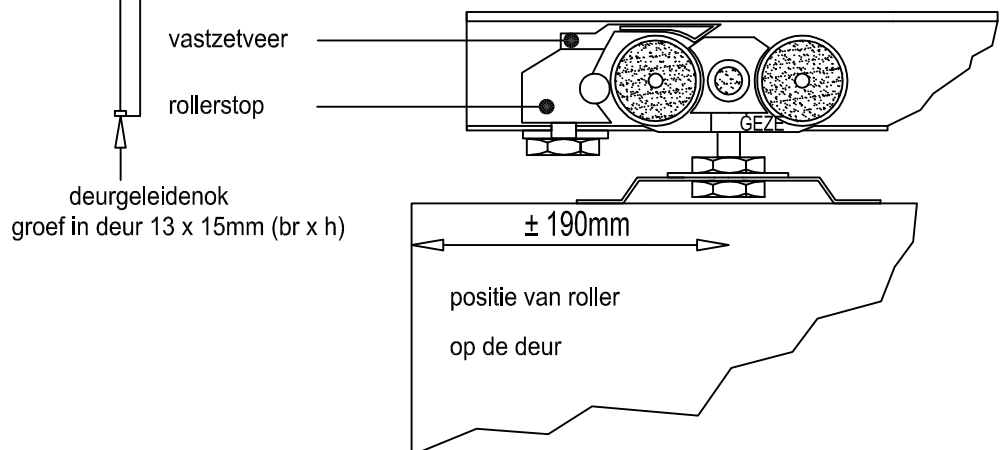
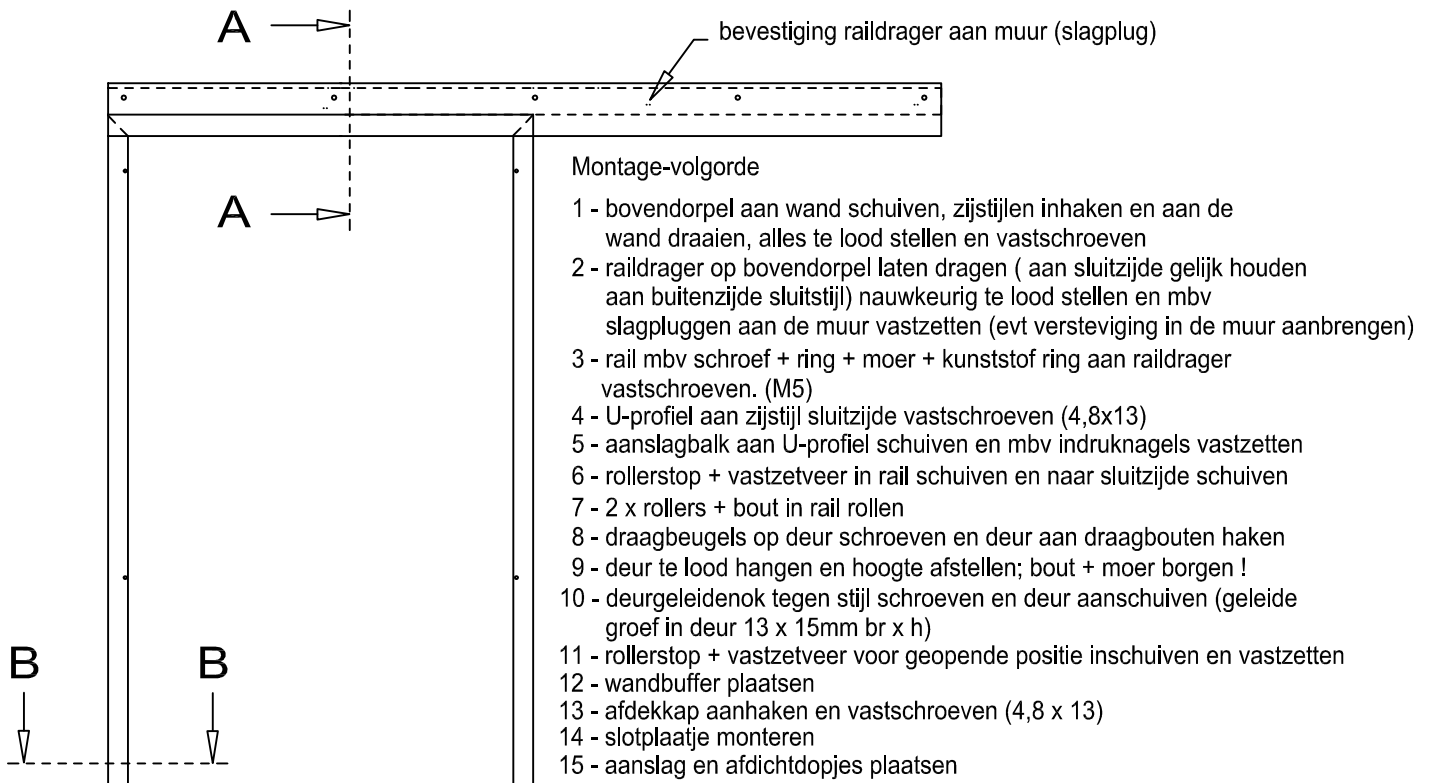
- leverbaar met of zonder bovenlicht
- kozijngedeelte bestaande uit muuromvattend kozijn inklusief railafdekkappen
- naar keuze leverbaar als inmetsekozijn, als nastelkozijn of voorzien van beugels t.b.v. metalstudwanden
- rail + rollers type Geze Perlan 120 (geruisloos)
- slotgatvoorziening t.b.v. Nemeff 687 leverbaar



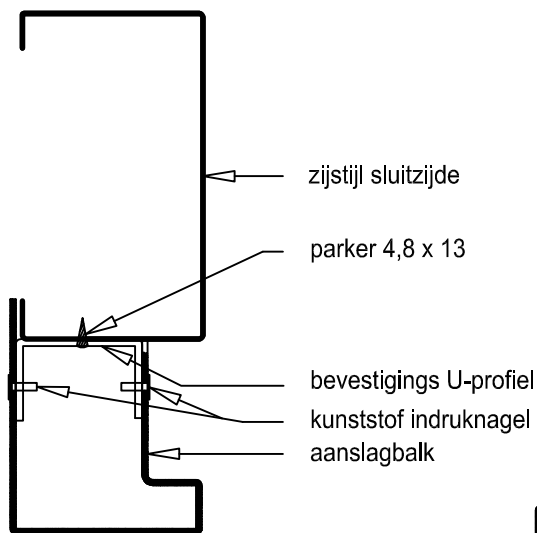
deurbreedte	kozijn-dagmaat	kozijnhoogte	sparingshoogte	totale afdekkaplengte
93cm	211½cm	2160	2145	181½cm
103cm	231½cm	2360	2345	201½cm
113cm	251½cm	2560	2545	221½cm

Getekend = "Rechts-sluitend"

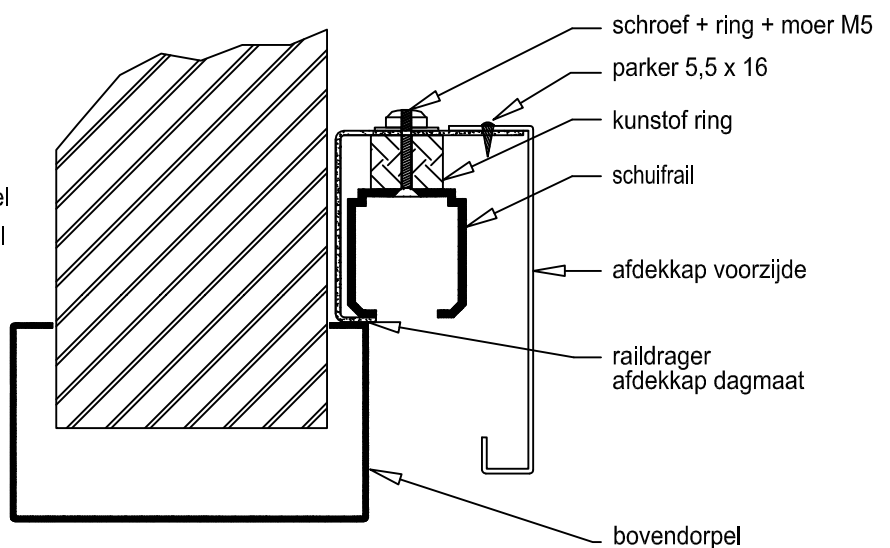
* alleen van toepassing bij uitvoering als nastelkozijn



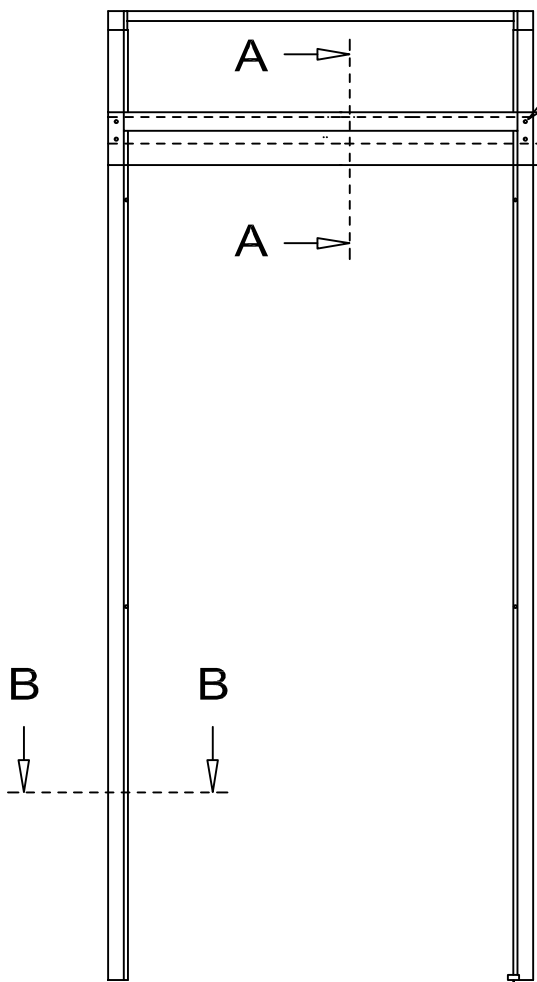
Aanzicht BB



Aanzicht AA



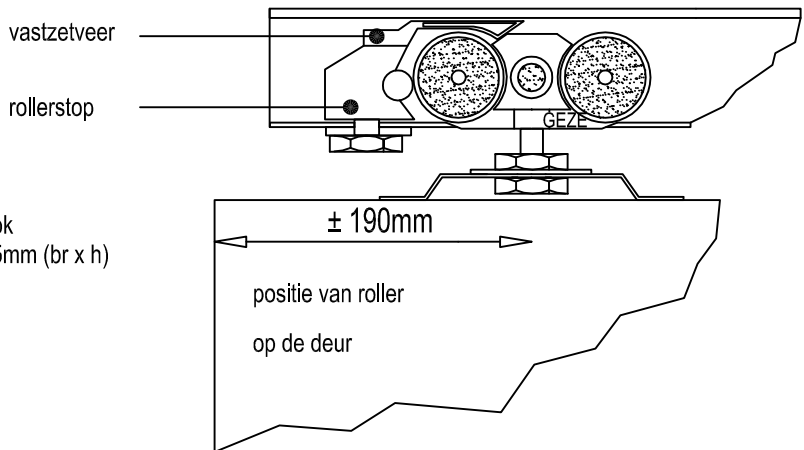
Wijzigingen voorbehouden



bevestiging raildrager aan zijstijlen (4x parker 5.5 x 16)
 bevestiging raildrager aan muur (slagplug) 3x

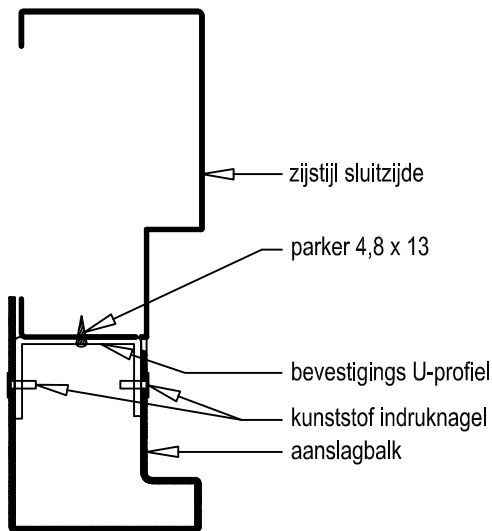
Montage-volgorde

- 1 - bovendorpel aan wand schuiven, kalfdeel vastschroeven, alles te lood stellen en vastschroeven
- 2 - afdekkap dagmaat vastschroeven (3.9 x 13)
- 3 - raildrager aan zijstijlen schroeven en nauwkeurig te lood stellen (5.5 x 16)
- 4 - raildrager mbv slagpluggen aan muur vastzetten(eventueel versteviging in muur aanbrengen)
- 5 - rail mbv schroef + ring + moer + kunststofring aan raildrager vastschroeven(M5)
- 6 - U-profiel aan zijstijl sluitzijde vastschroeven (4,8 x 13)
- 7 - aanslagbalk aan U-profiel schuiven en mbv indrukknagels vastzetten
- 8 - rollerstop + vastzetveer in rail schuiven en naar sluitzijde schuiven
- 9 - 2 x rollers + bout in rail rollen
- 10 - draagbeugels op deur schroeven en deur aan draagbouten haken
- 11 - deur te lood hangen en hoogte afstellen; bout + moer borgen !
- 12 - deurgeleidenok tegen stijl schroeven en deur aanschuiven(geleide groef in deur 13 x 15mm br x h)
- 13 rollestop + vastzetveer voor geopende positie inschuiven en vastzetten
- 14 - afdekkap monteren en vastschroeven (4.8 x 13)
- 15 - wandbuffer plaatsen
- 16 - glas plaatsen incl. kunststof glaslijsten
- 17 - slotplaatje monteren (boren en popnagelen)
- 18 - aanslag en afdichtdopjes plaatsen.

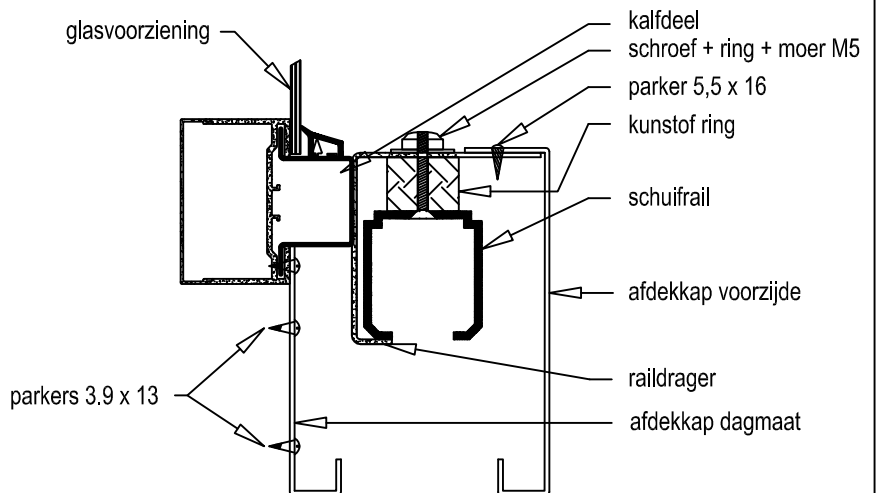


deurgeleidenok
 groef in deur 13 x 15mm (br x h)

Aanzicht BB



Aanzicht AA



Wijzigingen voorbehouden

Schuifdeurbeslag

Kenmerken

- ▶ 4 Hoogwaardige precisie-kogellagers
- ▶ Optimale gewichtsverdeling door pendelophanging op drie plaatsen
- ▶ Nauwkeurige geleiding door speciale constructie van de looprails, loopt niet aan tegen de zijkanten
- ▶ Rubberen lagering voor de deur-ophanging
- ▶ 4 Dempingsringen voorkomen het overbrengen van de rolgeluiden op de deur
- ▶ Looprail in geanodiseerde aluminium legering; ophangschroeven en moeren van roestvrij staal
- ▶ Buitenmontage mogelijk
- ▶ Aan binnenzijde liggende afdichte kogellagers
- ▶ Grote looprollen
- ▶ Kleine bouwhoogte
- ▶ In hoogte en naar opzij verstelbaar
- ▶ Wandbevestigingsbeugel in lengterichting verstelbaar
- ▶ Looprail kan naderhand worden afgesteld
- ▶ Zelfcorrectie bij richtingafwijking door pendellagering op meerdere punten

Toepassingsmogelijkheden

- ▶ Voor alle schuifdeuren, met een of meer deurvleugels
- ▶ Voor alle deurmateriaal, bijv. hout, metaal en glas

- ▶ Wand- en plafondbevestiging
- ▶ Voor deuren tot een gewicht van 120 kg per vleugel

Standaarduitvoering/Aflevering

- Looprail voor plafond- en wandbevestiging, met beugel,
- 2 rollenwagens met ophangschroeven,
 - 2 grondplaten,
 - 1 vloergeleiding,
 - 2 railbuffers met 1 vastzetveer

Speciale uitvoering

- Alle onderdelen zijn afzonderlijk leverbaar. Voor grotere deurbreedtes zijn looprails met een lagerlengte van 6 m verkrijgbaar. Voor montage is nodig:
- ▶ rail van 6 m lang
 - ▶ 14 st. montagehoeken

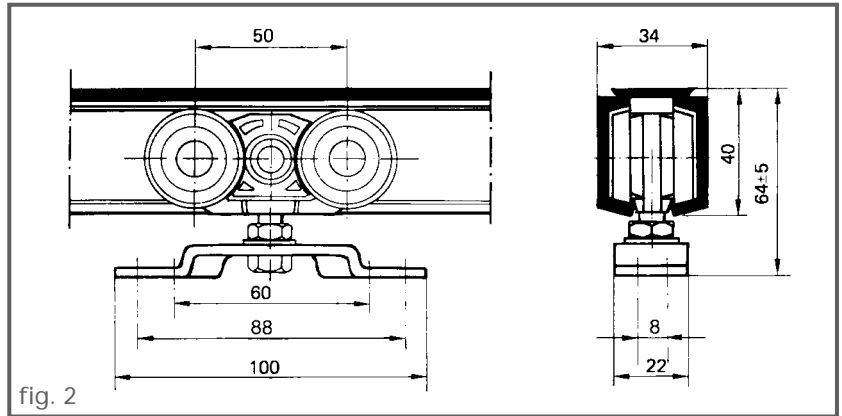


fig. 1

PERLAN 120

Naamloos

B412110.161.f04 STALEN BINNENDEURKOZIJN VOOR SCHUIFDEUR
versie: 101.0 datum: 01-01-2003 auteur: JV-FPS

1 Fabrikaat: Andusta.
2 Type: schuifdeurkozijn, #
 \in de wand schuivend.
 \voor de wand schuivend,
 rechtssluitend.
 \voor de wand schuivend,
 linkssluitend. \.....
3 #
 \Uitvoering: inmetSELkozijn.
 \Uitvoering: metalstud kozijn.
 \Uitvoering: nastelkozijn.
 OPMERKING: nastelkozijn alleen voor de wand
 schuivend.
4 #
 \Indeling: zonder bovenlicht.
 \Indeling: met bovenlicht en kunststof glaslijsten.
5 #
 \Deurbreedte (mm): 930. \Deurbreedte (mm): 1.030.
 \Deurbreedte (mm): 1.130.
 OPMERKING: vrije doorgang = deurbreedte - 110 mm.
6 #
 \Deurhoogte (mm): 2.015. \Deurhoogte (mm): 2.115.
 \Deurhoogte (mm): 2.315. \Deurhoogte.....
7 #
 \.....
8 #
 \Stijl- en dorpelprofielen:
9 #
 \ - muuromvattend kozijn inclusief railafdekkappen.
10 #
 \ - afgewerkte wanddikte (mm): 100.
 \ - afgewerkte wanddikte (mm): 125.
11 #
 \ - geruisloze rail en rollers Geze Perlan 120.
12 #
 \ - slotgatvoorziening voor: Nefef 687.
13 #
 \.....
14 #
 \Materiaal: verzinkt bandstaal, dikte 1 mm.
15 #
 \Oppervlaktebehandeling: epoxy poederlak, laagdikte
 50 µm.
16 #
 \Kleur (RAL): 1013. \Kleur (RAL): 9010.
17 #
 \.....